



## RJ45 カテゴリー6 モジュラージャック RJ45 Category6 Modular Jack

P/N : RMJ6

### 概要/Description

Cat.6規格に対して大幅なマージンをもった、100Ωインピーダンスアンシールドモジュラージャックです。広帯域アプリケーション、高速データ通信や音声通信に適しています。  
100 Ω impedance unshielded modular jack with a large margin against the Cat.6 standard.  
It is ideal for high bandwidth applications, high-speed data transmission and voice.

### 仕様/Specification

カテゴリー/Category	Cat.6
コネクタタイプ/Connector type <sup>※1</sup>	RJ45 unshielded
極数/Number of poles	8
適用導体径/Conductor range <sup>※2</sup>	26AWG～22AWG 単線/Solid wire AWG26/7～AWG22/7 撚線/Stranded wire
適用絶縁体径/Insulator range <sup>※2</sup>	0.8mm～1.6 mm
適用ケーブル外径/Cable O.D. range <sup>※2</sup>	4.5mm～9.0mm
概算重量/Weight	7g

### 材料/Material

ハウジング/Housing	ポリカーボネート/Polycarbonate
コンタクト/Contact	青銅/CuSn
コンタクト表面処理/Contact surface	0.76μm金メッキ+1.2μmニッケルメッキ
IDCコンタクト/IDC contact	錫メッキ青銅/CuSn, tin-plated

### 難燃性/Flame rating

UL 94 V-0

### ハウジング色/Housing color

黒・青/Black・Blue

### 規格/Standard

ANSI/TIA-568.2-D  
ISO/IEC 11801-1 Ed1.0  
JIS X 5150 : 2016  
EN 50173-1  
IEC 60603-7  
IEC 60512-99-001/002

## アプリケーション/Application

IEEE802.3i 10BASE-T  
IEEE802.3u 100BASE-TX  
IEEE802.3ab 1000BASE-T  
IEEE802.3an 10GBASE-T  
IEEE802.3af PoE  
IEEE802.3at PoE+  
IEEE802.3bt 4PPoE

## 機械特性/Mechanical Data

プラグ挿抜耐久性/Plug insertion cycles	>750times	ISO/IEC 11801
再成端回数/Re-terminations	≤4	IEC60352-3

## 電気特性/Electrical Data

耐電圧(コンタクト間) Electric strength(Contact)	1000V DC or AC peak	IEC60603-7
絶縁抵抗/Insulation resistance	>500MΩ DC100V	IEC60603-7
接触抵抗/Contact resistance	<20mΩ	IEC60603-7
入出力抵抗/I/O resistance	<200mΩ	IEC60603-7
入出力抵抗不平衡 I/O resistance unbalance	<50mΩ	IEC60603-7
電気容量/Current carrying capacity	1A(60°C)	IEC60603-7

## 環境特性/Environmental Data

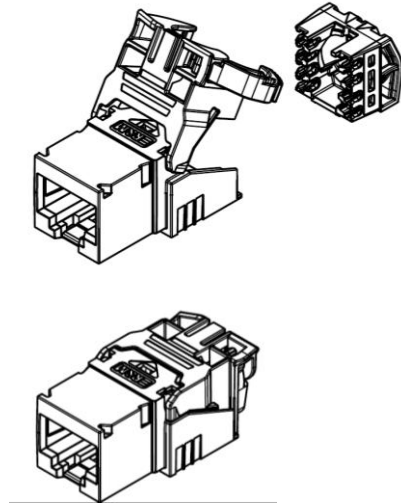
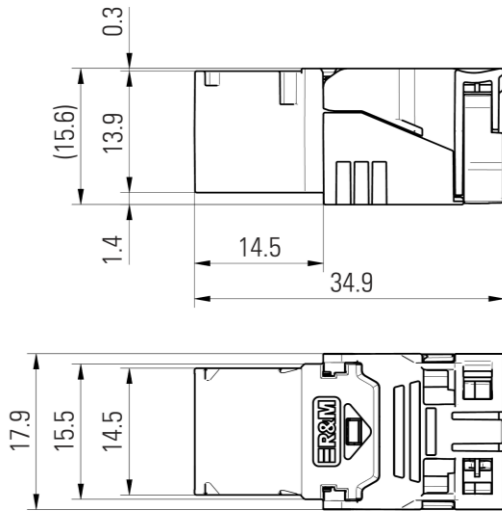
使用温度範囲/Operating temperature	-10°C~60°C
保管温度範囲/Storage temperature	-40°C~70°C
使用湿度範囲/Operating humidity	95% (結露無きこと/Without condensation)
使用場所/Usage environment	屋内/indoor

## 梱包数量/Packaging quantity

1

## 法令遵守/Regulatory compliance

RoHS2 (10 substances) compliance 2011/65/EU compliance



-注意-

※1 8極8心(RJ-45)以外のモジュラープラグを差し込まないでください。  
モジュラージャックのコンタクトピン(ターミナル)を变形させる恐れがあります。  
※1 Please do not insert a modular plug other than 8P8C (RJ - 45).  
It may deform the contact pin (terminal) of the modular jack.

※2 適用導体径、適用絶縁体径、適用ケーブル外径を満たす仕様のケーブルを使用してください。  
仕様を満たさないケーブルを使用した場合、不具合を引き起こす可能性があります。  
ご使用するケーブル仕様はメーカーに確認してください。

※2 Please use a cable that satisfy the applicable conductor range, applicable insulator range, applicable cable O.D. range.  
If use cables that do not satisfy specifications may cause problems.  
Please confirm to cable manufacturer about cable specifications to use.

本仕様書の英文は和文原本を英語に翻訳して作成したものであるが、和文原本と英文の間に不一致又は差異が生じた場合には和文原本が優先されるものとする。  
This English version of the specification is translated from the Japanese original version. In case that there is any incompatibility or difference between the two, the Japanese original version shall have priority.

本社 Head office, Japan Phone(+81) 3 3572 3471	前橋営業所 Maebashi sales office, Japan Phone(+81) 27 251 3121	札幌営業所 Sapporo sales office, Japan Phone(+81) 11 374 8165	仙台営業所 Sendai sales office, Japan Phone(+81) 22 297 6680	名古屋営業所 Nagoya sales office, Japan Phone(+81) 52 808 6091	大阪営業所 Osaka sales office, Japan Phone(+81) 6 6538 6150	広島営業所 Hiroshima sales office, Japan Phone(+81) 82 225 6275
福岡営業所 Fukuoka sales office, Japan Phone(+81) 92 558 2900	沖縄駐在所 Okinawa sales office, Japan Phone(+81) 98 894 8233	香港日線有限公司 H.N.C. CO.,LTD. Hong Kong Phone(+852) 2796 1197	東莞日線線纜有限公司 D.N.C. CO.,LTD. China Phone(+86) 769 8334 1275	Nissen Philippines, Inc. Philippines Phone(+63) 46 443 9854	Nissen Electronics(S) Pte Ltd. Singapore Phone(+65) 6747 9593	