



Category5e RJ45モジュラープラグ

Category5e RJ45 Modular Plug

P/N : RLP5E88



Instructional Video

概要/Description

IEC60603-7規格に準拠した1ピースタイプのRJ45モジュラープラグです。
特許取得済みのアーチ型ラッチ(ラビットラッチ®)によって、ラッチの耐久性に優れています。
1 pieces type RJ45 modular plug conforming to IEC 60603-7 standard.
with excellent latch durability by patented arched latch (Rabbit Latch).

仕様/Specifications

カテゴリ/Category	Cat.5e
コネクタタイプ/Connector Type	RJ45 Unshielded
極数/Number of Poles	8
適用導体径/Conductor Range	24AWG 単線及び撚り線/Solid Wire and Stranded Wire
適用絶縁体径/Insulator Range	0.88mm～1.02mm
適用ケーブル外径/Cable O.D. Range	4.8mm～5.9mm
概算重量/Weight	1.6g

材料/Materials

ハウジング/Housing	ポリカーボネイト/Polycarbonate
コンタクト/Contact	リン青銅+ニッケル下地、金メッキ/Phosphor Bronze, Gold Over Nickel Undercoat

難燃性/Flammability Ratings

UL 94 V-0

規格/Standards

ANSI/TIA-568.2-D
ISO/IEC 11801-1 Ed1.0
JIS X 5150-1: 2021
IEC 60603-7
IEC 60512-99-001/002

アプリケーション/Applications

IEEE802.3i 10BASE-T
IEEE802.3u 100BASE-TX
IEEE802.3ab 1000BASE-T
IEEE802.3af PoE
IEEE802.3at PoE+
IEEE802.3bt 4PPoE

機械特性/Mechanical Characteristics

プラグ挿抜耐久性/Plug Insertion Cycles	>750 Times
プラグ保持力/Plug Retention Force	>50N (11.24lbf)

電気特性/Electrical Characteristics

接触抵抗/Contact Resistance	$\leq 20\text{m}\Omega$
絶縁抵抗/Insulation Resistance	$\geq 500\text{M}\Omega$ DC100V
耐電圧/Withstand Voltage	1000VDC /1min
伝送性能/Transmission Performance	ANSI/TIA-568.2-D, ISO/IEC 11801-1 Ed1.0

環境特性/Environmental Characteristics

使用温度範囲/Operating Temperature	$-10^{\circ}\text{C}\sim 60^{\circ}\text{C}$
使用湿度範囲/Operating Humidity	25%～85% (結露無きこと/Without Condensation)
使用場所/Place of Use	屋内/Indoor
保護等級/Degree of Protection	IP20

適用工具/Applicable Tools

NST88 (日本製線/NIPPON SEISEN)

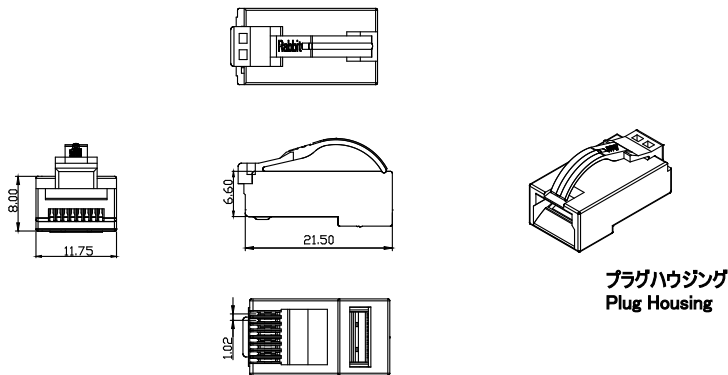
梱包数量/Packaging Quantity

100

法令遵守/Regulatory Compliance

RoHS2 (10 substances) Compliance

構造図/Structural Drawing



単位:mm
Unit:mm

取扱注意事項/Handling Precautions

- ・適用導体径、適用絶縁体径、適用ケーブル外径を満たす仕様のケーブルを使用してください。
仕様を満たさないケーブルを使用した場合、不具合を引き起こす可能性があります。
Please use a cable that satisfy the applicable conductor range, applicable insulator range, applicable cable O.D. range.
If use cables that do not satisfy specifications may cause problems.
- ・RJ45プラグを取り外す際は、プラグレバーを一番下まで押し下げてください。
Please press the retaining latch down to the bottom while unplugging.
- ・ケーブルへ強いストレスを加えないで引き抜いてください。
Do not apply pressure to the cable while unplugging.
- ・ケーブルを強く引張ったりするとプラグが損傷する、ケーブル外被がプラグから外れるといった原因となります。
Excessive stretching of the cable might cause damage to the RJ45 plug, or causing the disconnection between the cable jacket and the RJ45 plug.

本仕様書の英文は和文原本を英語に翻訳して作成したものであるが、和文原本と英文の間に不一致又は差異が生じた場合には和文原本が優先されるものとする。
This specification is written in Japanese. While we hope that the translation of this specification is accurate,
in the event of any differences in meaning between the original Japanese version and the English translation, the original Japanese version takes precedence.

お問い合わせ先 Contact Us: <https://nscable.co.jp/>