

現場成端用Category6_A RJ45モジュラープラグ(90° アングルタイプ)
Field Terminated Category6_A RJ45 Modular Plug(90° Angled Version)

P/N : R886069

概要/Description

R&M社製 現場成端用Cat.6_A RJ45プラグ(90° アングルタイプ)です。
シールドケーブル、アンシールドケーブル両方に対応します。
R&M Field terminated Cat.6_A RJ45 plug(90° Angled Version).
It corresponds to both shielded cables and unshielded cables.
EtherCAT適合品
EtherCAT compatible product.



※EtherCAT®は、Beckhoff Automation GmbH(ドイツ)よりライセンスを受けた特許取得済み技術であり登録商標です。
EtherCAT® is a registered trademark and patented technology, licensed by Beckhoff Automation GmbH, Germany.

仕様/Specifications

カテゴリー/Category	Cat.6 _A
コネクタタイプ/Connector Type	RJ45 Shielded and Unshielded
極数/Number of Poles	8
適用導体径/Conductor Range	22AWG～26AWG 単線及び撚り線/Solid Wire and Stranded Wire
適用絶縁体径/Insulator Range	Max. φ1.60mm
適用ケーブル外径/Cable O.D. Range	5.0mm～9.0mm
概算重量/Weight	25.9 g

材料/Materials

プラグハウジング/Plug Housing	亜鉛ダイキャスト/Zinc Die Cast
コンタクト/Contact	リン青銅+ニッケル下地1.2μm厚、金メッキ1.2μm厚 /Phosphor Bronze, 1.2μm Gold Over 1.2μm Nickel Undercoat
IDC端子/IDC Termination	リン青銅+錫メッキ5μm厚/Phosphor Bronze, approx. 5μm Tin Plating
接続部/Connector	ポリカーボネート/Polycarbonate
ラッチ解除レバー/Unlatching lever	ポリカーボネート/Polycarbonate
ラッチプロテクション/Latch Protection	ポリカーボネート/Polycarbonate
シールド接触部/Shield Lance	リン青銅/Phosphor Bronze

ハウジング色/Housing Color

メタリック/Metallic

規格/Standards

ISO/IEC 11801-1 Ed1.0
IEC 60603-7-51
EN 50173
ANSI/TIA-568.2-D
PoE(IEEE 802.3af), PoE+(IEEE802.3at), 4PPoE(IEEE802.3bt)
IEC 60512-99-001/002

機械特性/Mechanical Characteristics

プラグ挿抜耐久性 /Plug Insertion and Withdrawal Durability	>750 Times
プラグ保持力/Plug Retention Force	>50N (11.24lbf)
再成端回数/Re-Termination	4 Times

電気特性/Electrical Characteristics

接触抵抗/Contact Resistance	単線-IDC / Solid Wire – IDC < 1mΩ 撚り線-IDC / Stranded Wire – IDC < 5mΩ プラグ-ジャック間/Signal Contact – Screen < 20mΩ
入出力抵抗/Input-Output Resistance	< 100mΩ
絶縁抵抗/Insulation Resistance	> 1GΩ DC100V
耐電圧/Withstand Voltage	コンタクト-コンタクト間 / Contact – Contact 1000VDC シールド-コンタクト間 / Shield – Contact 1500VDC, 1min.
定格電流/Nominal Current	1.55A @20°C
伝送性能/Transmission Performance	ANSI/TIA-568.2-D チャネル性能/Channel Performance, ISO/IEC 11801-1 Ed1.0 チャネル性能/Channel Performance, MPTL(Modular Plug Terminated Link)、DAC(Direct Attach Cabling) *MPTL, DAC配線長:15~90m /MPTL, DAC Link Length:15~90m

環境特性/Environmental Characteristics

使用温度範囲/Operating Temperature	-20°C~85°C
使用湿度範囲/Operating Humidity	25%~85% (結露無きこと/Without Condensation)
使用場所/Place of Use	屋内/Indoor
保護等級/Degree of Protection	IP20

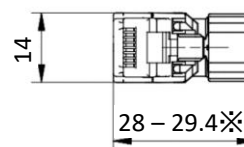
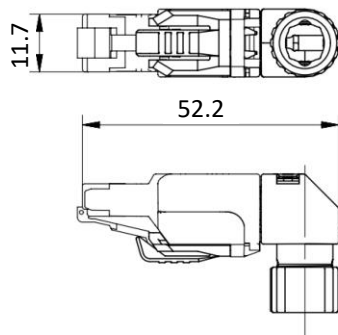
梱包数量/Packaging Quantity

1

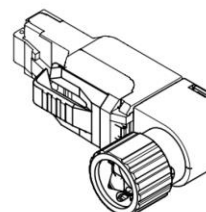
法令遵守/Regulatory Compliance

RoHS2 (10 substances) Compliance

構造図/Structural Drawing



※取り付けたケーブルの外径で変動
Depending on installed cable diameter



単位:mm
Unit:mm

取扱注意事項/Handling Precautions

- ・RJ45プラグを取り外す際は、プラグレバーを一番下まで押し下げてください。
Please press the retaining latch down to the bottom while unplugging.
- ・ケーブルへ強いストレスを加えないで引き抜いてください。
Do not apply pressure to the cable while unplugging.
- ・ケーブルを強く引張ったりするとプラグが損傷する、ケーブル外被がプラグから外れるといった原因となります。
Excessive stretching of the cable might cause damage to the RJ45 plug, or causing the disconnection between the cable jacket and the RJ45 plug.
- ・高密度ポートのパッチパネルやスイッチ類へは、R836543の使用を推奨します。
R888230の場合、プラグ同士の干渉によりして高密度ポートのパッチパネルやスイッチ類には使用できません。
プラグ同士の干渉で取り外せなくなります。
For patch panels or switches with high-density ports, recommended use R836543.
R888230 cannot be used for patch panels or switches with high-density ports due to interference between plugs.
The plugs cannot be removed due to interference between plugs.
- ・無線AP機器によっては、RJ45の挿入口が狭いタイプや、天井や壁面への取り付け金具に干渉する可能性もあるため、機器と金具も含めてR886069が取り付け可能か事前にご確認ください。
When using the R886069 with a wireless AP device, check in advance that there is no interference with the wireless AP device and the mounting bracket.

ラインアップ/Line-up

現場成端用Category6 _A RJ45 モジュラープラグ (標準品) Field Terminated Category6 _A RJ45 Modular Plug (Straight Standard Version)	R888230	
現場成端用Category6 _A RJ45 モジュラープラグ (スリムタイプ) Field Terminated Category6 _A RJ45 Modular Plug (Straight Slim Version)	R836543	

本仕様書の英文は和文原本を英語に翻訳して作成したものであるが、和文原本と英文の間に不一致又は差異が生じた場合には和文原本が優先されるものとする。
This specification is written in Japanese. While we hope that the translation of this specification is accurate,
in the event of any differences in meaning between the original Japanese version and the English translation, the original Japanese version takes precedence.

お問い合わせ先 Contact Us: <https://nscable.co.jp/>