

RJ45 カテゴリー6<sub>A</sub> ポップアップコンセント(UTP用)

P/N : PUCJISOW-6AKIT



## 概要

Cat.6<sub>A</sub>規格に対して大幅なマージンをもった、100Ωインピーダンスアンシールドモジュージャックとプラグ差込口を収納可能なポップアップコンセントのキット品です。広帯域アプリケーション、高速データ通信や音声通信に適しています。

## 製品構成

## 本体



埋込絶縁コンセント取付枠  
※パナソニック株式会社製 WTF3710K

## Cat.6Aモジュージャック



## ◆下記部材は、別途ご準備ください

コンセントプレート(3コ用)



スイッチボックス浅型または深型  
(金属製、樹脂製)(マサル工業株式会社製)



メタルモールA型  
(マサル工業株式会社製:別売)



プッシングA型  
(マサル工業株式会社製)



## 仕様

カテゴリー	Cat.6 <sub>A</sub>	
コネクタタイプ	RJ45 アンシールド	
極数	8	
適用導体径	26AWG~22AWG 単線 AWG26/7~AWG22/7 撚線	
適用絶縁体径	0.8mm~1.6mm	
適用ケーブル外径	4.5mm~9.0mm	
適用スイッチボックス	下記JIS規格適合した露出型または埋込型 JIS C 8435 合成樹脂製ボックス及びボックスカバー または JIS C 8340 電線管用金属製ボックス及びボックスカバー	
概算重量	モジュージャック	10g
	ポップアップコンセント本体	43g(埋込絶縁コンセント取付枠込み)

## 材料

ハウジング	ポリカーボネート
コンタクト	青銅
コンタクト表面処理	0.76μm金メッキ+1.2μmニッケルメッキ
IDCコンタクト	錫メッキ青銅
キーリング	ポリカーボネート
ポップアップLANコンセント本体	ポリカーボネート
埋込絶縁コンセント取付枠	ポリカーボネート、ABS

## 難燃性

UL 94 V-0

## 本体色

モジュージャックハウジング	黒・赤
コンセントプレート	オフホワイト
埋込絶縁コンセント取付枠	灰

## 規格

ANSI/TIA-568.2-D  
IEC 60603-7  
ISO/IEC 11801-1 Ed1.0  
EN 50173-1  
JIS X 5150-1 : 2021

## アプリケーション

IEEE802.3i 10BASE-T  
IEEE802.3u 100BASE-TX  
IEEE802.3ab 1000BASE-T  
IEEE802.3an 10GBASE-T  
IEEE802.3af PoE  
IEEE802.3at PoE+  
IEEE802.3bt 4PPoE

## 機械特性

プラグ挿抜耐久性	>750回	ISO/IEC 11801
再成端回数	≤4	IEC60352-3
コンセント開閉耐久性	2,000回	

## 電気特性

耐電圧(コンタクト間)	1000V DC or AC ピーク	IEC60603-7
絶縁抵抗	>500MΩ DC100V	IEC60603-7
接触抵抗	<20mΩ	IEC60603-7
入出力抵抗	<200mΩ	IEC60603-7
入出力抵抗不平衡	<50mΩ	IEC60603-7
電気容量	1A(60°C)	IEC60603-7

## 環境特性

使用温度範囲	-10°C~60°C
使用湿度範囲	≤95% (結露無きこと)
使用場所	屋内
保護等級	IP20

## 梱包数量

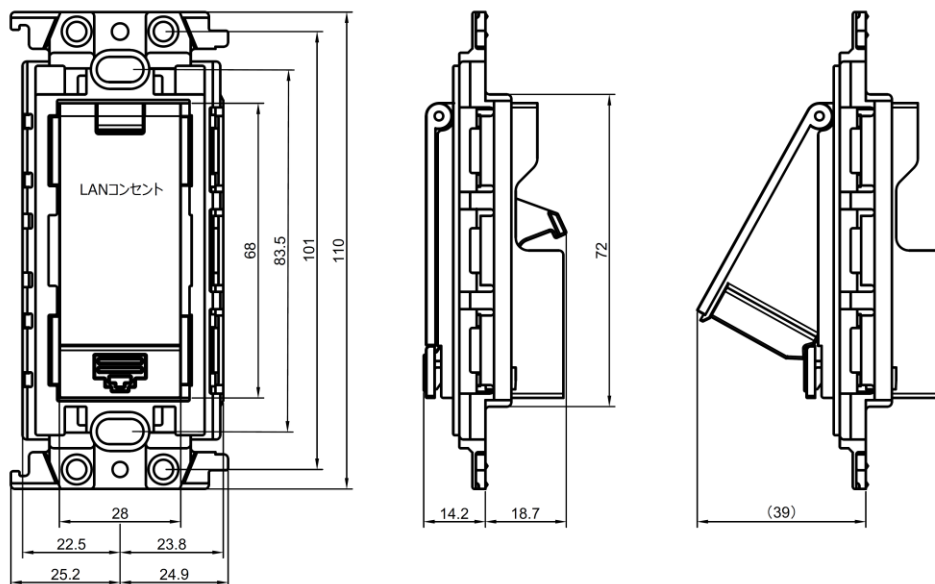
1

## 法令遵守

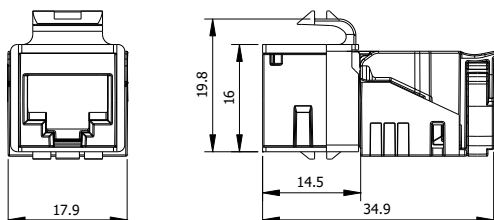
RoHS2 (10 物質) 適合

## 構造図

LANコンセント



モジュージャック

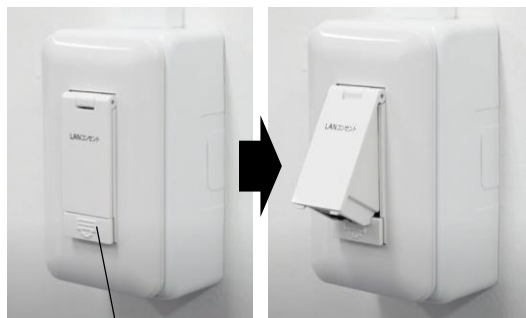


単位: mm

## 使用方法

※施工方法は、施工説明書を参照してください。

<コンセント使用開始時>



開ボタン  
押し下げる

<コンセント使用後>



① 押し下げる

③ カチッと鳴るまで押し込む

## 注意事項

- (1) スイッチボックスは下記JIS規格適合品を使用してください。  
適合品以外を使用すると、施工時に不具合が発生する場合があります。  
JIS C 8435 合成樹脂製ボックス及びボックスカバー  
JIS C 8340 電線管用金属製ボックス及びボックスカバー
- (2) ケーブルは、極端な曲げやねじれが無い様にスイッチボックスへ収納してください。
- (3) ボックスねじは、 $0.4N\cdot m$ を超えて締め付けしないでください。取付枠変形の原因になります。
- (4) 同梱のモジュージャック以外は使用できません。

## 禁止事項

- (1) 分解、改造をしないでください。故障の原因になります。
- (2) 直射日光の当たる場所や発熱する器具の近くなど、温度の高くなる所には設置しないでください。  
熱がこもり、故障の原因となります。
- (3) 水のかかる場所(屋外、浴室等)、湿気の多い場所及びほこりの多い場所には設置しないでください。  
故障の原因となります。
- (4) 8極8心(RJ-45)以外のモジュラープラグを差し込まないでください。  
モジュージャックのコンタクトピン(ターミナル)を変形させる恐れがあります。
- (5) 適用導体径、適用絶縁体径、適用ケーブル外径を満たす仕様のケーブルを使用してください。  
仕様を満たさないケーブルを使用した場合、不具合を引き起こす可能性があります。  
ご使用するケーブル仕様はメーカーに確認してください。
- (6) プラグは、プラグ挿入口に対し、必ず真っ直ぐに挿抜してください。無理に斜めに挿抜すると故障の原因となります。
- (7) プラグはロック機構を解除してから抜いてください。無理にケーブルを引っ張ると故障の原因となります。
- (8) モジュージャックのプラグ挿入口へ110N以上の力を掛けしないで下さい。無理に力を掛けた場合、破損の原因となります。
- (9) プラグは確実に差し込んでください。差し込みが不十分の場合、伝送不良の原因となります。