



皮むき器ジャケツパ(S)  
Cable Jacket Stripper (S)

P/N : NSWST-S

### 概要/Description

ケーブルの外被を剥く工具です。外径 $\Phi 3.2\text{mm}$ ～ $\Phi 5.0\text{mm}$ のケーブルに適合します。  
Cable jacket stripping tool.  
Suitable for cables with outer diameter  $\Phi 3.2\text{ mm}$  to  $\Phi 5.0\text{ mm}$ .

### 仕様/Specification

適合ケーブル外径 / Applicable cable diameter	$\Phi 3.2\text{mm}$ ～ $\Phi 5.0\text{mm}$
概算重量/Weight	34g

### 材料/Material

本体/Body	スチール/Steel
---------	------------

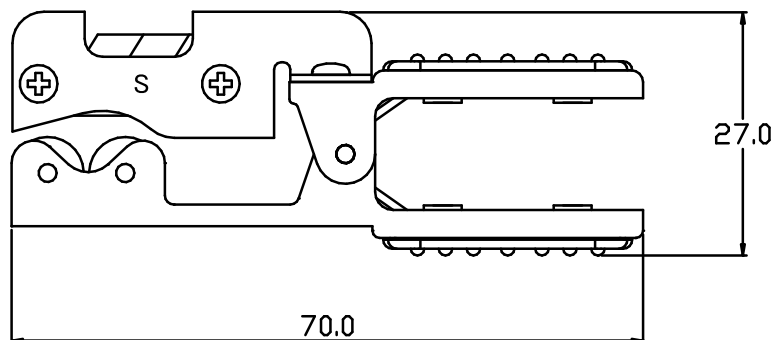
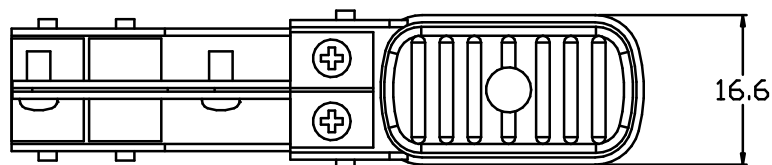
### 梱包数量/Packaging quantity

1

### 法令遵守/Regulatory compliance

RoHS2 (10 substances) compliance

### 構造図/Structural drawing



単位:mm  
Unit:mm

## 取扱注意事項/Handling precautions

- ※1 使用前に、実際に使用するケーブルに合わせて確認・調整をしてください。  
刃を出す長さは、外被が薄皮一枚残る程度の切れ込みとなるのを調整の目安にしてください。  
適切に調整しない場合、カッター刃が心線を傷付ける可能性があります。  
尚、調整時に使用するプラスドライバーはM2.5用を使用してください。
  - ※2 外被に切れ目が入りづらくなった場合は、カッター刃を交換してください。  
使用するカッター刃は、事務用サイズ(刃幅:9.0mm刃厚:0.38mm)を使用し、交換の際は3片使用します。
  - ※3 本工具は通電中の電線、ケーブルには使用しないでください。  
また、カッター刃で怪我をする恐れがありますので、取扱いには注意してください。
- 
- ※1 Please check and adjust according to the actual cable to be used before use.  
If not adjusted appropriately, there is a possibility that the cutter blade may damage the insulation.  
Also, please use the M2.5 Phillips screwdriver for adjustment.
  - ※2 If it becomes difficult to make a cut in the outer sheath, please change the cutter blade.  
Use cutter blades for office use (blade width: 9.0 mm blade thickness: 0.38 mm), and use 3 pieces for replacement.
  - ※3 Please do not use this tool for cable being energized.  
Also, as there is a danger of injury with the cutter blade, please handle with care.

本仕様書の英文は和文原本を英語に翻訳して作成したものであるが、和文原本と英文の間に不一致又は差異が生じた場合には和文原本が優先されるものとする。  
This English version of the specification is translated from the Japanese original version. In case that there is any incompatibility or difference between the two, the Japanese original version shall have priority.

本社 Head office, Japan Phone(+81) 3 3572 3471	前橋営業所 Maebashi sales office, Japan Phone(+81) 27 251 3121	札幌営業所 Sapporo sales office, Japan Phone(+81) 11 374 8165	仙台営業所 Sendai sales office, Japan Phone(+81) 22 297 6680	名古屋営業所 Nagoya sales office, Japan Phone(+81) 52 808 6091	大阪営業所 Osaka sales office, Japan Phone(+81) 6 6538 6150	広島営業所 Hiroshima sales office, Japan Phone(+81) 82 225 6275
福岡営業所 Fukuoka sales office, Japan Phone(+81) 92 558 2900	沖縄駐在所 Okinawa sales office, Japan Phone(+81) 98 894 8233	香港日線有限公司 H.N.C. CO.,LTD. Hong Kong Phone(+852) 2796 1197	東莞日線線纜有限公司 D.N.C. CO.,LTD. China Phone(+86) 769 8334 1275	Nissen Philippines, Inc. Philippines Phone(+63) 46 443 9854	Nissen Electronics(S) Pte Ltd. Singapore Phone(+65) 6747 9593	