



1Uリング型整線パネル 1U5 ring cable management panel

P/N : NSSPR-1U-MINI

概要/Description

1U5リング型整線パネル
1U5 ring cable management panel

仕様/Specification

適用取付ラック/Applied mounting rack	EIA 19インチラック/EIA 19 inch rack
ユニット数/Number of units	1
概算重量/Weight	240g

材料/Material

パネル/Panel	SPCC
アーム/Arm	ABS

難燃性/Flame rating

UL 94 HB

色/Color

黒/Black

環境特性/Environmental Data

使用温度範囲/Operating temperature	-10°C～60°C
使用湿度範囲/Operating humidity	25%～85% (結露無きこと/Without condensation)
使用場所/Usage environment	屋内/indoor

梱包数量/Packaging quantity

1

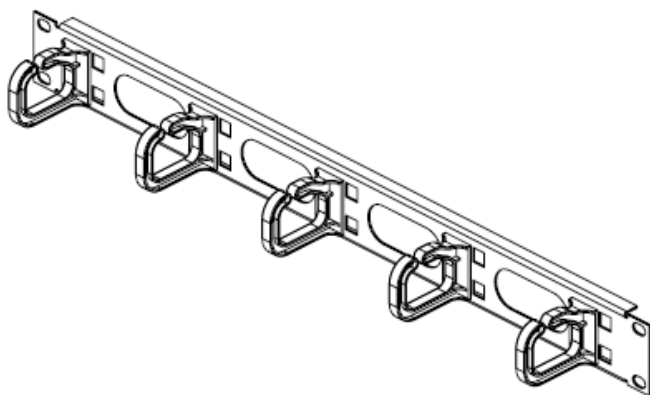
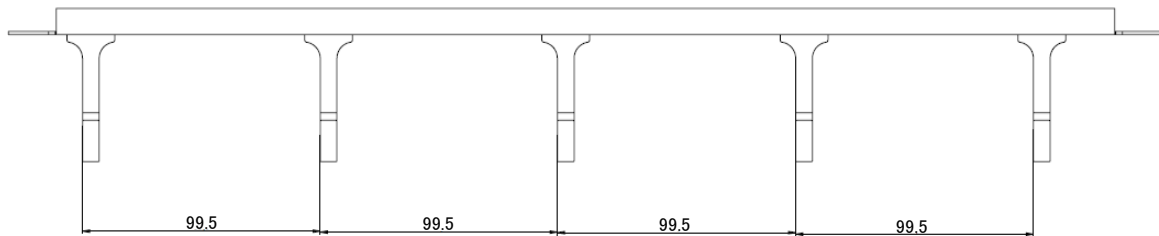
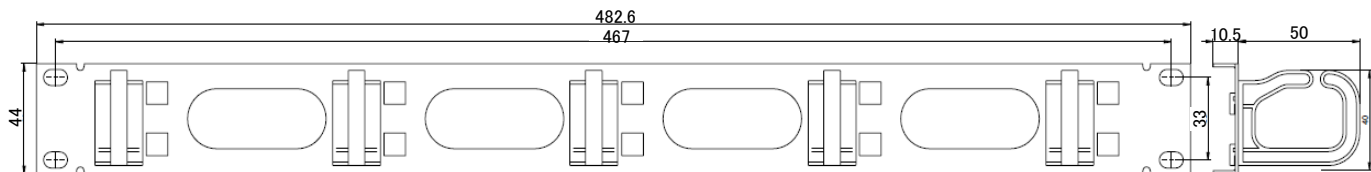
法令遵守/Regulatory compliance

RoHS2 (10 substances) compliance

その他/Other

取付ネジは別途準備して下さい。/Please prepare the mounting screw separately.

構造図/Structural drawing



本仕様書の英文は和文原本を英語に翻訳して作成したものであるが、和文原本と英文の間に不一致又は差異が生じた場合には和文原本が優先されるものとする。
This English version of the specification is translated from the Japanese original version. In case that there is any incompatibility or difference between the two, the Japanese original version shall have priority.

お問い合わせ先 Contact Us: <https://www.nscable.co.jp/>