

24AWG Category6A RJ45モジュラープラグ 24AWG Category6A RJ45 Modular Plug

P/N : NSP100-C6A



Installation Instructions

概要/Description

無線アクセスポイントや監視カメラの接続に適した24AWG Cat.6A RJ45モジュラープラグです。電気特性はエイリアンクロストーク(チャンネル)及びMPTLの性能を満たします。
A 24AWG Cat.6A RJ45 modular plug for wireless access points or security cameras connections that supports Alien Crosstalk (channel) and MPTL performance.

適用ケーブル/Applicable Cable

4P NSGDT6-10G-WARP, 4P EM-NSGDT6-10G-WARP, 24P(IS)NSGDT6-10G-WARP(No.)

適用工具/Applicable Tool

NST88 (日本製線/NIPPON SEISEN) ※必ず本工具を使用してください。/Please do not use tools besides NST88 for crimping.

仕様/Specifications

カテゴリ/Category	Cat.6A
コネクタタイプ/Connector Type	RJ45 Unshielded
極数/Number of Poles	8
適用導体径/Applicable Conductor Diameter	24AWG単線/Solid Wire
適用絶縁体径/Applicable Insulator Diameter	0.97mm~1.03mm
適用ケーブル外径/Applicable Cable O.D.	7.1mm~7.5mm
概算重量/Weight	2.0g

材料/Materials

ハウジング/Housing	ポリカーボネート/Polycarbonate
コンタクト/Contact	リン青銅+ニッケル下地、金メッキ/Phosphor Bronze and Gold Plating Over Nickel
スリーブ/Sleeve	ポリカーボネート/Polycarbonate
ディバイダー/Divider	ポリカーボネート/Polycarbonate
カラー/Collar	ポリカーボネート/Polycarbonate
ストレインリリーフ/Strain Relief	ポリカーボネート/Polycarbonate

難燃性/Flammability Ratings

UL 94 V-0

規格/Standards

ANSI/TIA-568.2-D
ISO/IEC 11801-1 Ed1.0
JIS X 5150-1: 2021
IEC 60603-7
IEC 60512-99-001/002

アプリケーション/Applications

IEEE802.3i 10BASE-T
IEEE802.3u 100BASE-TX
IEEE802.3ab 1000BASE-T
IEEE802.3an 10GBASE-T
IEEE802.3af PoE
IEEE802.3at PoE+
IEEE802.3bt 4PPoE

機械特性/Mechanical Characteristics

プラグ挿抜耐久性/Plug Insertion and Withdrawal Durability	> 750 Times
プラグ保持力/Plug Retention Force	> 50N (11.24lbf)

電気特性/Electrical Characteristics

接触抵抗/Contact Resistance	$\leq 20\text{m}\Omega$
絶縁抵抗/Insulation Resistance	$\geq 500\text{M}\Omega$ DC100V
耐電圧/Withstand Voltage	1000VDC/min
伝送性能/Transmission Performance	ANSI/TIA-568.2-D, ISO/IEC 11801-1 Ed1.0

環境特性/Environmental Characteristics

使用温度範囲/Operating Temperature	-10°C～60°C
使用湿度範囲/Operating Humidity	25%～85% (結露無きこと/Without Condensation)
使用場所/Place of Use	屋内/Indoor
保護等級/Degree of Protection	IP20

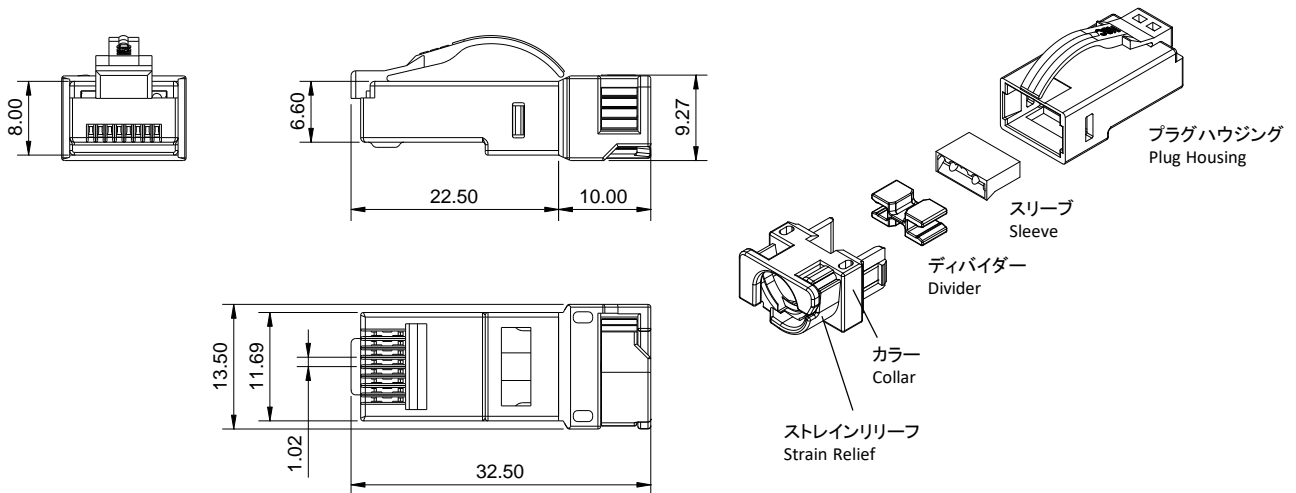
梱包数量/Package Quantity

100

法令遵守/Regulatory Compliance

RoHS2 (10 Substances) Compliance

構造図/Structural Drawings



単位:mm
Unit:mm

取扱注意事項/Handling Precautions

- ・電気特性不良や圧着不良(クリンプハイト等)の原因となるため、適用ケーブル及び適用工具を使用して施工してください。
Please install using applicable cables and applicable tools to avoid electrical characteristic defects and crimp defects (crimp height, etc.).
- ・RJ45プラグを取り外す際は、プラグレバーを一番下まで押し下げてください。
Please press the retaining latch down to the bottom while unplugging.
- ・ケーブルへ強いストレスを加えないで引き抜いてください。
ケーブルを強く引張ったりする事でプラグへの損傷や、ケーブル外被がプラグから抜けるといった原因となります。
Do not apply pressure to the cable while unplugging.
Excessive stretching of the cable might cause damage to the RJ45 plug, or causing the disconnection between the cable jacket and the RJ45 plug.

本仕様書の英文は和文原本を英語に翻訳して作成したものであるが、和文原本と英文の間に不一致又は差異が生じた場合には和文原本が優先されるものとする。
This specification is written in Japanese. While we hope that the translation of this specification is accurate,
in the event of any differences in meaning between the original Japanese version and the English translation, the original Japanese version takes precedence.

お問い合わせ先 Contact Us: <https://nscable.co.jp/>