



JIS取付枠用RJ11 JJアダプタ(TEL) RJ11 JJ Adapter for JIS Frame (TEL)

P/N : NSJJTELOW

概要/Description

Cat.3, JIS取付枠用RJ11 JJアダプタです。
Cat.3, RJ11 JJ adapter for JIS frame.

仕様/Specifications

カテゴリー/Category	Cat.3
コネクタタイプ/Connector Type	RJ11 Unshielded
極数/Number of Poles	6
概算重量/Weight	12.8g

材料/Materials

ハウジング/Housing	ポリカーボネート/Polycarbonate
シャッター/Shutter	ポリカーボネート/Polycarbonate
ホルダー/Holder	ポリカーボネート/Polycarbonate
プリント基板/Printed Circuit Board	ガラスエポキシ多層型/Glass Epoxy Multilayer Type
コンタクト/Contact	リン青銅+ニッケル下地、金メッキ/Phosphor Bronze and Gold Plating over Nickel
コイル型スプリング/Spring	SUS304

印刷/Printing

内容/Contents	TEL
色/Color	黒/Black

難燃性/Flammability Ratings

UL 94 V-0

ハウジング色/Housing color

オフホワイト/Off White (OW)

規格/Standards

TIA-1096-A: Telecommunications- Telephone Terminal Equipment- Connector Requirements for Connection of terminal Equipment to the telephone Network

機械特性/Mechanical Characteristics

プラグ挿抜耐久性/Plug Insertion Cycles	>750 times
プラグ保持力/Plug Retention Force	>50N (11.24lbf)

電気特性/Electrical Characteristics

接触抵抗/Contact Resistance	$\leq 20\text{m}\Omega$
絶縁抵抗/Insulation Resistance	$\geq 500\text{M}\Omega$ DC100V
耐電圧/Withstand Voltage	1000VDC /1min

環境特性/Environmental Characteristics

使用温度範囲/Operating Temperature	$-10^{\circ}\text{C}\sim 60^{\circ}\text{C}$
使用湿度範囲/Operating Humidity	25%～85% (結露無きこと/Without Condensation)
使用場所/Place of Use	屋内/Indoor
保護等級/Degree of Protection	IP20

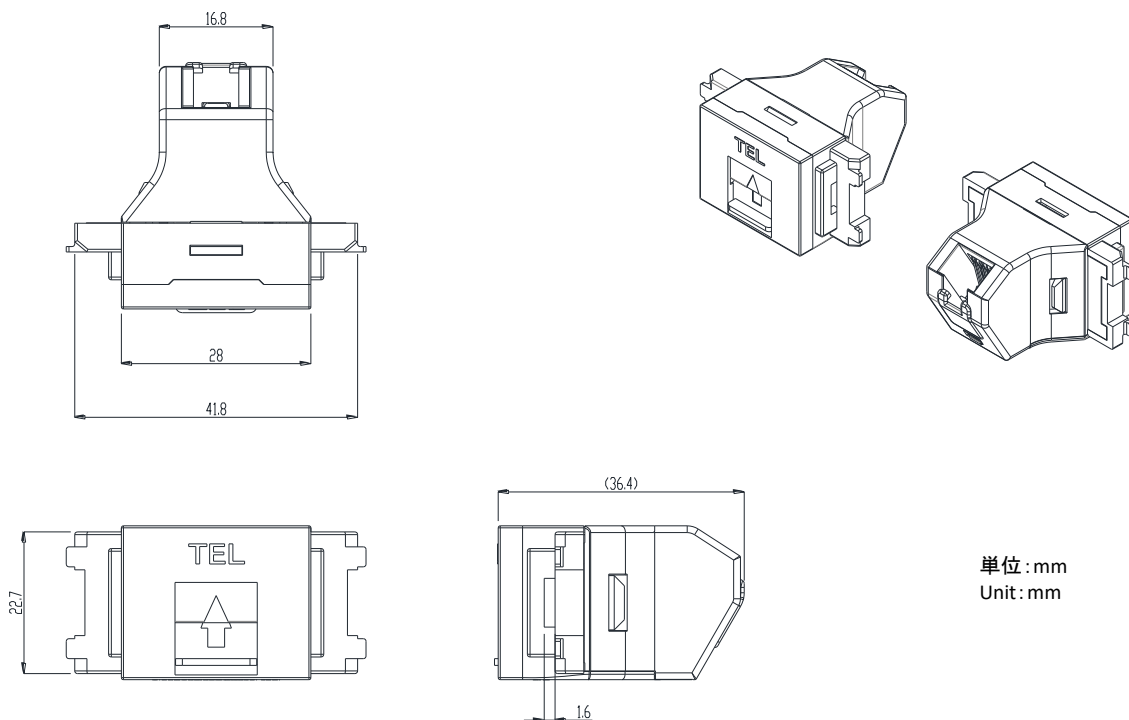
梱包数量/Packaging Quantity

1

法令遵守/Regulatory Compliance

RoHS2 (10 substances) Compliance

構造図/Structural Drawings



単位 : mm
Unit : mm

本仕様書の英文は和文原本を英語に翻訳して作成したものであるが、和文原本と英文の間に不一致又は差異が生じた場合には和文原本が優先されるものとする。
The specification is written in Japanese. While we hope that the translation of this specification is accurate, in the event of any differences in meaning between the original Japanese version and the English translation, the original Japanese version takes precedence.

お問い合わせ先 Contact Us: <https://nscable.co.jp/>