



JIS取付枠用RJ45 JJアダプタ(LAN Cat6) RJ45 JJ Adapter for JIS Frame (LAN Cat6)

P/N : NSJJC6BR

概要/Description

Cat.6, JIS取付枠用RJ45 JJアダプタです。
Cat.6, RJ45 JJ adapter for JIS frame.

仕様/Specifications

カテゴリー/Category	Cat.6
コネクタタイプ/Connector Type	RJ45 Unshielded
極数/Number of Poles	8
概算重量/Weight	12.8g

材料/Materials

ハウジング/Housing	ポリカーボネート/Polycarbonate
シャッター/Shutter	ポリカーボネート/Polycarbonate
ホルダー/Holder	ポリカーボネート/Polycarbonate
プリント基板/Printed Circuit Board	ガラスエポキシ多層型/Glass Epoxy Multilayer Type
コンタクト/Contact	リン青銅+ニッケル下地、金メッキ/Phosphor Bronze and Gold Plating over Nickel
コイル型スプリング/Spring	SUS304

印刷/Printing

内容/Contents	LAN Cat6
色/Color	白/White

難燃性/Flammability Ratings

UL 94 V-0

色/Color

本体/Body	オフホワイト/Off White
フェース/Face	茶/Brown

規格/Standards

ANSI/TIA-568.2-D
ISO/IEC 11801-1 Ed1.0
JIS X 5150-1 : 2021
IEC 60603-7
IEC 60512-99-001

アプリケーション/Applications

IEEE802.3i 10BASE-T
IEEE802.3u 100BASE-TX
IEEE802.3ab 1000BASE-T
IEEE802.3af PoE
IEEE802.3at PoE+

機械特性/Mechanical Characteristics

プラグ挿抜耐久性/Plug Insertion Cycles	>750 times
プラグ保持力/Plug Retention Force	>50N (11.24lbf)

電気特性/Electrical Characteristics

接触抵抗/Contact Resistance	$\leq 20\text{m}\Omega$
絶縁抵抗/Insulation Resistance	$\geq 500\text{M}\Omega$ DC100V
耐電圧/Withstand Voltage	1000VDC /1min
伝送性能/Transmission Performance	ANSI/TIA-568.2-D Category6 Channel, ISO/IEC 11801-1 Ed1.0 Class E Channel

環境特性/Environmental Characteristics

使用温度範囲/Operating temperature	-10°C～60°C
使用湿度範囲/Operating humidity	25%～85% (結露無きこと/Without condensation)
使用場所/Place of Use	屋内/Indoor
保護等級/Degree of Protection	IP20

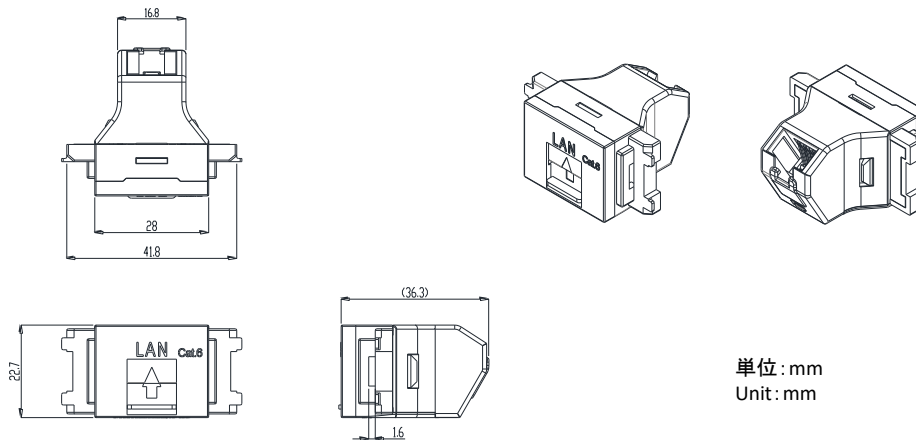
梱包数量/Packaging Quantity

1

法令遵守/Regulatory Compliance

RoHS2 (10 substances) Compliance

構造図/Structural Drawings



単位: mm
Unit: mm

取扱注意事項/Handling Precautions

- ・8極8心(RJ-45)以外のモジュラープラグを差し込まないでください。モジュラージャックのコンタクトピン(ターミナル)を变形させる恐れがあります。
・Please do not insert a modular plug other than 8P8C (RJ - 45).It may deform the contact pin (terminal) of the modular jack.
- ・1つのリンク内に2個以上使用しないでください。
・Please do not use more than one JJ coupler in one link.

本仕様書の英文は和文原本を英語に翻訳して作成したものであるが、和文原本と英文の間に不一致又は差異が生じた場合には和文原本が優先されるものとする。
The specification is written in Japanese. While we hope that the translation of this specification is accurate, in the event of any differences in meaning between the original Japanese version and the English translation, the original Japanese version takes precedence.

お問い合わせ先 Contact Us: <https://nscable.co.jp/>