



## キーストンJJアダプタ (Cat5e) Keystone JJ Adapter (Cat5e)

P/N : NSJJC5EBK-KEY

### 概要/Description

Cat.5e, RJ45, 8極8心のキーストンJJアダプタです。  
Cat.5e, RJ45, 8-position, 8-wire keystone coupler module.

### 仕様/Specifications

カテゴリ/Category		Cat.5e
コネクタタイプ/Connector Type		RJ45 Unshielded
極数/Number of Poles		8
概算重量/Weight		5.0g
適合製品 Applied Connector	パッチパネル Patch Panel	NSPPH24BK+NSCMKW、NSPPH2U48BK+NSCMKW、NSPPH48BK、NSPPV48BK、NSPPV24BK、NSMIXPPH24BK、NSWMPPH12BK、NSWMPPH24BK
	ローゼットボックス※ Surface Mount Box	NSBOX1L、NSBOX1LBK、NSBOX2L、NSBOX2LBK、NSBOX3L、NSBOX3LBK、NSBOX4L、NSBOX4LBK、NSBOX6、NSBOX6BK、NSBOX6L、NSBOX6LBK
	JISアダプタ JIS Adapter	NSJIS5□□、NSJISINT□□、NSJISOW

※ローゼットボックス内でプラグを接続する際は、モジュラーブーツ無しのみ対応  
※ When connecting plugs within the surface mount box, only plugs without modular boots are available.

### 材料/Materials

ハウジング/Housing	ポリカーボネート/Polycarbonate
プリント基板/Printed Circuit Board	ガラスエポキシ多層型/Glass Epoxy Multilayer Type
コンタクト/Contact	リン青銅＋ニッケル下地、金メッキ/Phosphor Bronze and Gold Plating over Nickel

### 表示/Indication

Cat 5e

### 難燃性/Flammability Ratings

UL 94 V-0

### ハウジング色/Housing Color

黒/Black(BK)

### 規格/Standards

ANSI/TIA-568.2-D  
ISO/IEC 11801-1 Ed1.0  
JIS X 5150-1 : 2021  
IEC 60603-7  
IEC 60512-99-001/002

## アプリケーション/Applications

IEEE802.3i 10BASE-T  
IEEE802.3u 100BASE-TX  
IEEE802.3ab 1000BASE-T  
IEEE802.3af PoE  
IEEE802.3at PoE+  
IEEE802.3bt 4PPoE

## 機械特性/Mechanical Characteristics

プラグ挿抜耐久性/Plug Insertion Cycles	>750 times
プラグ保持力/Plug Retention Force	>50N (11.24lbf)

## 電気特性/Electrical Characteristics

接触抵抗/Contact Resistance	$\leq 20\text{m}\Omega$
絶縁抵抗/Insulation Resistance	$\geq 500\text{M}\Omega$ DC100V
耐電圧/Withstand Voltage	1000VDC /1min
伝送性能/Transmission Performance	ANSI/TIA-568.2-D Category5e Channel, ISO/IEC 11801-1 Ed1.0 Class D Channel

## 環境特性/Environmental Characteristics

使用温度範囲/Operating Temperature	-10°C～60°C
使用湿度範囲/Operating Humidity	25%～85% (結露無きこと/Without Condensation)
使用場所/Place of Use	屋内/Indoor
保護等級/Degree of Protection	IP20

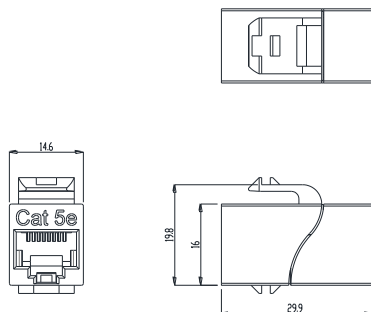
## 梱包数量/Packaging Quantity

1

## 法令遵守/Regulatory Compliance

RoHS2 (10 substances) Compliance

## 構造図/Structural Drawings



単位 : mm  
Unit : mm

## 取扱注意事項/Handling Precautions

- ・8極8心(RJ-45)以外のモジュラープラグを差し込まないでください。モジュラージャックのコンタクトピン(ターミナル)を变形させる恐れがあります。  
・Please do not insert a modular plug other than 8P8C (RJ - 45).It may deform the contact pin (terminal) of the modular jack.
- ・1つのリンク内に2個以上使用しないでください。  
・Please do not use more than one JJ coupler in one link.

本仕様書の英文は和文原本を英語に翻訳して作成したものであるが、和文原本と英文の間に不一致又は差異が生じた場合には和文原本が優先されるものとする。  
The specification is written in Japanese. While we hope that the translation of this specification is accurate, in the event of any differences in meaning between the original Japanese version and the English translation, the original Japanese version takes precedence.

お問い合わせ先 Contact Us: <https://nscable.co.jp/>