

**RJ45 カテゴリー6A シールドジャックJISアダプタキット**  
**RJ45 Category6 Shielded Jack JIS Adapter Kit**

P/N : NSJISOW-6A-SKIT



Installation Instructions

**概要/Description**

Cat.6A 100ΩインピーダンスシールドモジュージャックとJISアダプタのキット品です。  
 1G/2.5G/5G/10Gbps伝送、PoE (Power over Ethernet)に対応しています。  
 A 100 Ω impedance shielded modular jack with JIS adapter  
 that supports 1G/2.5G/5G/10Gbps transmissions and PoE (Power over Ethernet).

**仕様/Specifications**

カテゴリー/Category	Cat.6A
コネクタタイプ/Connector Type	RJ45 Shielded
極数/Number of Poles	8
適用導体径/Applicable Conductor Diameter	26AWG～22AWG 単線/Solid Wire AWG26/7～AWG22/7 撚線/Stranded Wire
適用絶縁体径/Applicable Insulator Diameter	0.8mm～1.6mm
適用ケーブル外径/Applicable Cable O.D.	4.5mm～9.0mm
概算重量/Weight	25g

**材料/Materials**

ハウジング/Housing	ニッケルメッキ亜鉛ダイキャスト/Nickel Plated Zinc Die Casting
整線キャップ/Termination Cap	ポリカーボネート/Polycarbonate
プリント基板/Printed Circuit Board	ガラスエポキシ多層型/Glass Epoxy Multilayer Type
IDC端子/IDC Terminal	リン青銅+錫メッキ/Phosphor Bronze+Tin Plating
コンタクト/Contact	リン青銅+ニッケル下地、金メッキ/Phosphor Bronze and Gold Plating over Nickel
キーリング/Key Ring	ポリカーボネート/Polycarbonate
JISアダプタ/JIS Adapter	ポリカーボネート/Polycarbonate

**難燃性/Flammability Ratings**

UL 94 V-0

**色/Colors**

ハウジング/Housing	メタリック/Metallic
JISアダプタ/JIS Adapter	オフホワイト(OW)/Off White (OW)

## 規格/Standards

ANSI/TIA-568.2-E  
IEC 60603-7  
ISO/IEC 11801-1 Ed1.0  
EN 50173-1  
JIS X 5150-1: 2021

## アプリケーション/Applications

IEEE802.3i 10BASE-T  
IEEE802.3u 100BASE-TX  
IEEE802.3ab 1000BASE-T  
IEEE802.3bz 2.5GBASE-T, 5GBASE-T  
IEEE802.3an 10GBASE-T  
IEEE802.3af PoE  
IEEE802.3at PoE+  
IEEE802.3bt 4PPoE

## 機械特性/Mechanical Characteristics

プラグ挿抜耐久性/Plug Insertion Cycles	> 750times
再成端回数/Re-Terminations	≤ 4

## 電気特性/Electrical Characteristics

耐電圧 (コンタクト間) Withstand Voltage (Between Contacts)	1000VDC or AC peak
耐電圧 (コンタクトーシールド間) Withstand Voltage (Between Contact and Shield)	1500VDC
絶縁抵抗/Insulation Resistance	> 500MΩ DC100V
接触抵抗/Contact Resistance	< 20mΩ
入出力抵抗/I/O Resistance	< 200mΩ
入出力抵抗不平衡 I/O Resistance Unbalance	< 50mΩ
電気容量/Electrical Capacity	1A (60°C)

## 環境特性/Environmental Characteristics

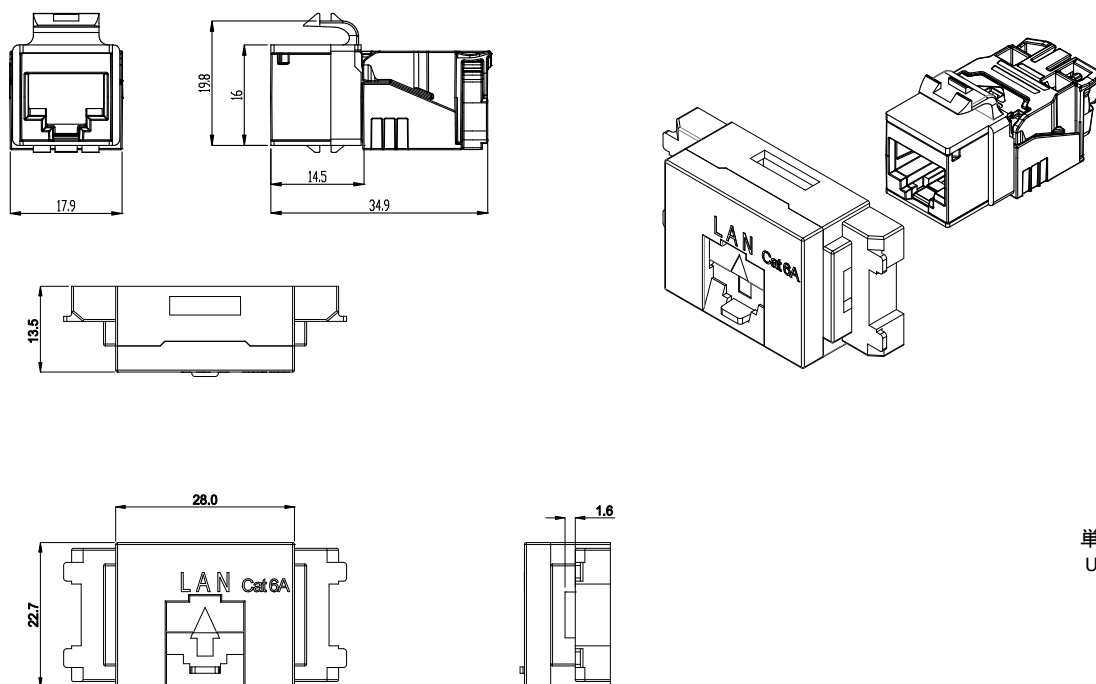
使用温度範囲/Operating Temperature	-10°C~60°C
保管温度範囲/Storage Temperature	-40°C~70°C
使用湿度範囲/Operating Humidity	25%~85% (結露無きこと/Without Condensation)
使用場所/Place of Use	屋内/Indoor
保護等級/Degree of Protection	IP20

## 梱包数量/Package Quantity

1

## 法令遵守/Regulatory Compliance

RoHS2 (10 Substances) Compliance



単位 : mm  
Unit : mm

### 取扱注意事項/Handling Precautions

- ・適用導体径、適用絶縁体径、適用ケーブル外径を満たす仕様のケーブルを使用してください。  
仕様を満たさないケーブルを使用した場合、不具合を引き起こす可能性があります。  
Please use a cable that is applicable to the conductor diameter, insulator diameter and the cable outside diameter otherwise problems may occur.
- ・8極8心 (RJ-45) 以外のモジュラープラグを差し込まないでください。  
モジュラージャックのコンタクトピン (ターミナル) を変形させる恐れがあります。  
Please do not insert other modular plug besides 8P8C (RJ-45) since that may deform the contact pin (terminal) of the modular jack.

本仕様書の英文は和文原本を英語に翻訳して作成したものであるが、和文原本と英文の間に不一致又は差異が生じた場合には和文原本が優先されるものとする。  
This specification is written in Japanese. While we hope that the translation of this specification is accurate, in the event of any differences in meaning between the original Japanese version and the English translation, the original Japanese version takes precedence.

お問い合わせ先 Contact Us: <https://nscable.co.jp/>