



RJ45 カテゴリー6_A モジュラージャック RJ45 Category6_A Modular Jack

P/N : NSJ6A



Installation Instructions

概要/Description

Cat.6_A 100Ωインピーダンス アンシールドモジュラージャックです。
1G/2.5G/5G/10Gbps伝送、PoE (Power over Ethernet)に対応しています。
A Cat.6_A 100 Ω impedance unshielded modular jack that supports
1G/2.5G/5G/10Gbps transmissions and PoE (Power over Ethernet).

仕様/Specifications

カテゴリー/Category	Cat.6 _A
コネクタタイプ/Connector Type	RJ45 Unshielded
極数/Number of Poles	8
適用導体径/Applicable Conductor Diameter	26AWG～22AWG 単線/Solid Wire AWG26/7～AWG22/7 撚線/Stranded Wire
適用絶縁体径/Applicable Insulator Diameter	0.8mm～1.6mm
適用ケーブル外径/Applicable Cable O.D.	4.5mm～9.0mm
概算重量/Weight	7g

材料/Materials

ハウジング/Housing	ポリカーボネート/Polycarbonate
コンタクト/Contact	青銅/Cu-Sn
コンタクト表面処理/Contact Surface	0.76μm金メッキ+1.2μmニッケルメッキ/0.76μm Gold Plating+1.2μm Nickle Plating
IDCコンタクト/IDC Contact	錫メッキ青銅/Tin-Plated Cu-Sn

難燃性/Flammability Ratings

UL 94 V-0

ハウジング色/Housing Colors

黒・赤/Black・Red

規格/Standards

ANSI/TIA-568.2-D
ISO/IEC 11801-1 Ed1.0
JIS X 5150-1: 2021
EN 50173-1
IEC 60603-7
IEC 60603-7-41
IEC 60512-99-001/002

アプリケーション/Applications

IEEE802.3i 10BASE-T
IEEE802.3u 100BASE-TX
IEEE802.3ab 1000BASE-T
IEEE802.3bz 2.5GBASE-T, 5GBASE-T
IEEE802.3an 10GBASE-T
IEEE802.3af PoE
IEEE802.3at PoE+
IEEE802.3bt 4PPoE

機械特性/Mechanical Characteristics

プラグ挿抜耐久性/Plug Insertion and Withdrawal Durability	>750 Times	ISO/IEC 11801
再成端回数/Re-Terminations	≤4	IEC60352-3

電気特性/Electrical Characteristics

耐電圧(コンタクト間) Withstand Voltage (Between Contacts)	1000VDC or AC peak	IEC60603-7
絶縁抵抗/Insulation Resistance	> 500MΩ DC100V	IEC60603-7
接触抵抗/Contact Resistance	< 20mΩ	IEC60603-7
入出力抵抗/ I/O Resistance	< 200mΩ	IEC60603-7
入出力抵抗不平衡 I/O resistance Unbalance	< 50mΩ	IEC60603-7
電気容量/Electrical Capacity	1A (60°C)	IEC60603-7

環境特性/Environmental Characteristics

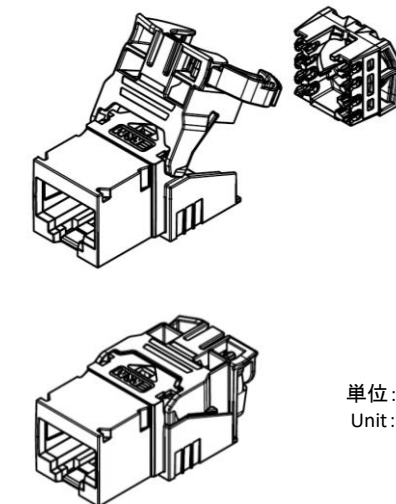
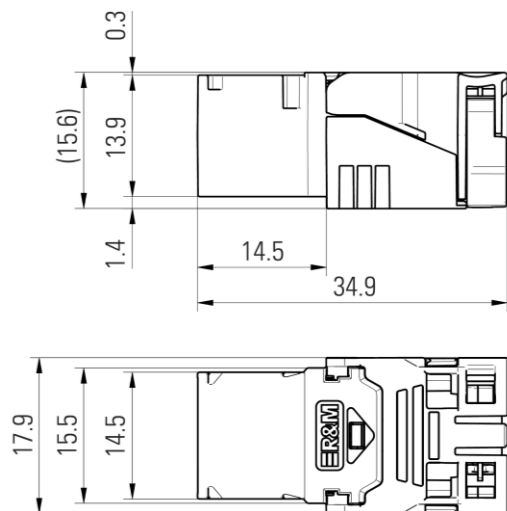
使用温度範囲/Operating Temperature	-10°C～60°C
保管温度範囲/Storage Temperature	-40°C～70°C
使用湿度範囲/Operating Humidity	95% (結露無きこと/Without Condensation)
使用場所/Place of Use	屋内/Indoor
保護等級/Degree of Protection	IP20

梱包数量/Package Quantity

1

法令遵守/Regulatory Compliance

RoHS2 (10 Substances) Compliance 2011/65/EU Compliance



単位:mm
Unit:mm

取扱注意事項/Handling Precautions

- ・適用導体径、適用絶縁体径、適用ケーブル外径を満たす仕様のケーブルを使用してください。
仕様を満たさないケーブルを使用した場合、不具合を引き起こす可能性があります。
Please use a cable that is applicable to the conductor diameter, insulator diameter and the cable outside diameter otherwise problems may occur.
- ・8極8心 (RJ-45) 以外のモジュラープラグを差し込まないでください。
モジュラージャックのコンタクトピン (ターミナル) を変形させる恐れがあります。
Please do not insert other modular plug besides 8P8C (RJ-45) since that may deform the contact pin (terminal) of the modular jack.

本仕様書の英文は和文原本を英語に翻訳して作成したものであるが、和文原本と英文の間に不一致又は差異が生じた場合には和文原本が優先されるものとする。
This specification is written in Japanese. While we hope that the translation of this specification is accurate, in the event of any differences in meaning between the original Japanese version and the English translation, the original Japanese version takes precedence.

お問い合わせ先 Contact Us: <https://nscable.co.jp/>