



ケーブルハンガー(小) Cable management bracket (Small size)

P/N : NSCH-S

概要/Description

ケーブル管理用のブラケット(収容寸法:32mm×62mm)です。
Bracket for cable management (size: 32 mm x 62 mm).

概算重量/Weight

16g

材料/Material

ポリカーボネート/Polycarbonate

難燃性/Flame rating

UL 94 V-0

色/Color

黒/Black

環境特性/Environmental Data

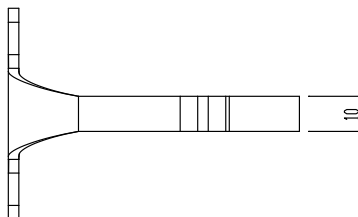
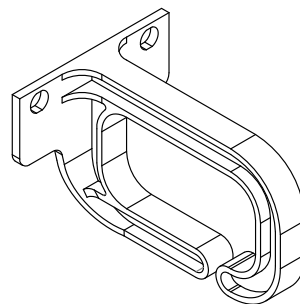
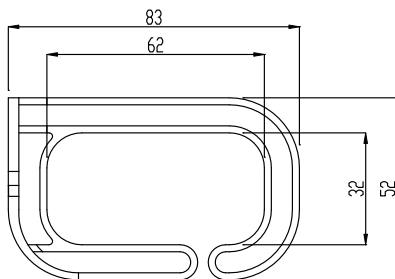
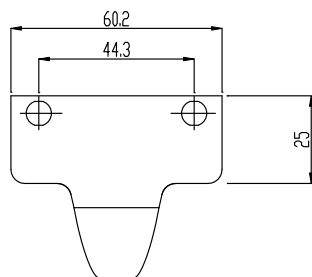
使用温度範囲/Operating temperature	-10°C～60°C
使用湿度範囲/Operating humidity	25%～85%(結露無きこと/Without condensation)
使用場所/Usage environment	屋内/indoor

梱包数量/Packaging quantity

1

法令遵守/Regulatory compliance

RoHS2 (10 substances) compliance



単位: mm

本仕様書の英文は和文原本を英語に翻訳して作成したものであるが、和文原本と英文の間に不一致又は差異が生じた場合には和文原本が優先されるものとする。
This English version of the specification is translated from the Japanese original version. In case that there is any incompatibility or difference between the two, the Japanese original version shall have priority.

お問い合わせ先 Contact Us: <https://nscable.co.jp/>