
RJ45 カテゴリー6_A シールド 3個口ローゼットボックスキット
RJ45 Category6_A Shielded 3 port Surface Mount Box Kit

P/N : NSBOX3L-6A-SKIT



Installation Instructions

概要/Description

Cat.6_A 100Ωインピーダンスシールドモジュラージャックと3個口ローゼットボックスのキット品です。
 1G/2.5G/5G/10Gbps伝送、PoE (Power over Ethernet)に対応しています。
 A 100 Ω impedance shielded modular jack with 3 port surface mount box
 that supports 1G/2.5G/5G/10Gbps transmissions and PoE (Power over Ethernet).

仕様/Specifications

ポート数/Number of Ports	3
カテゴリ/Category	Cat.6 _A
コネクタタイプ/Connector Type	RJ45 Shielded
極数/Number of Poles	8
適用導体径/Applicable Conductor Diameter	26AWG～22AWG 単線/Solid Wire AWG26/7～AWG22/7 撚線/Stranded Wire
適用絶縁体径/Applicable Insulator Diameter	0.8mm～1.6mm
適用ケーブル外径/Applicable Cable O.D.	4.5mm～9.0mm
概算重量/Weight	126g

材料/Materials

ボックス/Box	ポリカーボネイト+ABS/Polycarbonate+ABS
スライドシャッター/Slide Shutter	ポリカーボネイト/Polycarbonate
コイルスプリング/Coil Spring	SUS304
マグネット/Magnet	ネオジウム/Neodymium
ハウジング/Housing	ニッケルメッキ亜鉛ダイキャスト/Nickel Plated Zinc Die Casting
コンタクト/Contact	青銅/Cu-Sn
コンタクト表面処理/Contact Surface	0.76μm金メッキ+1.2μmニッケルメッキ/0.76μm Gold Plating+1.2μm Nickel Plating
IDCコンタクト/IDC Contact	錫メッキ青銅/Tin-Plated Cu-Sn
キーリング/Key Ring	ポリカーボネイト/Polycarbonate

難燃性/Flammability Ratings

UL 94 V-0

本体色/Body Colors

モジュラージャックハウジング /Modular Jack Housing	メタリック/Metallic
ローゼットボックス /Surface Mount Box	オフホワイト/Off White

規格/Standards

ANSI/TIA-568.2-D
IEC 60603-7
ISO/IEC 11801-1 Ed1.0
EN 50173-1
JIS X 5150-1: 2021

アプリケーション/Applications

IEEE802.3i 10BASE-T
IEEE802.3u 100BASE-TX
IEEE802.3ab 1000BASE-T
IEEE802.3bz 2.5GBASE-T, 5GBASE-T
IEEE802.3an 10GBASE-T
IEEE802.3af PoE
IEEE802.3at PoE+
IEEE802.3bt 4PPoE

機械特性/Mechanical Characteristics

プラグ挿抜耐久性/Plug Insertion and Withdrawal Durability	> 750 Times
再成端回数/Re-Terminations	≤ 4

電気特性/Electrical Characteristics

耐電圧(コンタクト間) Withstand Voltage (Between Contacts)	1000VDC or AC peak	IEC60603-7
耐電圧(コンタクト-シールド間) Withstand Voltage (Between Contact and Shield)	1500VDC	IEC60603-7
絶縁抵抗/Insulation Resistance	> 500MΩ DC100V	IEC60603-7
接触抵抗/Contact Resistance	< 20mΩ	IEC60603-7
入出力抵抗/I/O Resistance	< 200mΩ	IEC60603-7
入出力抵抗不平衡 I/O Resistance Unbalance	< 50mΩ	IEC60603-7
電気容量/Electrical Capacity	1A (60°C)	IEC60603-7

環境特性/Environmental Characteristics

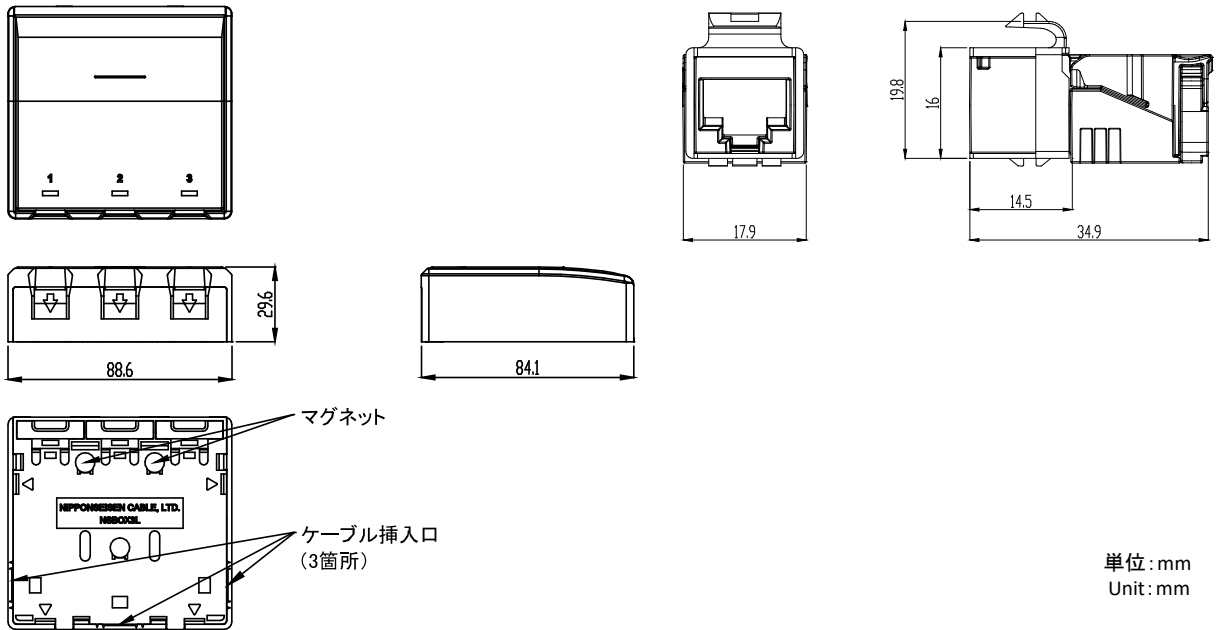
使用温度範囲/Operating Temperature	-10°C～60°C
保管温度範囲/Storage Temperature	-40°C～70°C
使用湿度範囲/Operating Humidity	25%～85% (結露無きこと/Without Condensation)
使用場所/Place of Use	屋内/Indoor
保護等級/Degree of Protection	IP20

梱包数量/Package Quantity

1

法令遵守/Regulatory Compliance

RoHS2 (10 Substances) Compliance



単位: mm
Unit: mm

取扱注意事項/Handling Precautions

- ・適用導体径、適用絶縁体径、適用ケーブル外径を満たす仕様のケーブルを使用してください。仕様を満たさないケーブルを使用した場合、不具合を引き起こす可能性があります。
Please use a cable that is applicable to the conductor diameter, insulator diameter and the cable outside diameter otherwise problems may occur.
- ・8極8心 (RJ-45) 以外のモジュラープラグを差し込まないでください。モジュラージャックのコンタクトピン (ターミナル) を変形させる恐れがあります。
Please do not insert other modular plug besides 8P8C (RJ-45) since that may deform the contact pin (terminal) of the modular jack.

本仕様書の英文は和文原本を英語に翻訳して作成したものであるが、和文原本と英文の間に不一致又は差異が生じた場合には和文原本が優先されるものとする。
This specification is written in Japanese. While we hope that the translation of this specification is accurate, in the event of any differences in meaning between the original Japanese version and the English translation, the original Japanese version takes precedence.

お問い合わせ先 Contact Us: <https://nscable.co.jp/>