



## メタルキーポートガード Metal key port guard

P/N : MK-PORTGUARD

### 概要/Description

アウトレット、パッチパネルのRJ45ポートへのプラグ接続を保護します。解除には同梱のカギを使用します。  
ポートをロックすることで許可のない接続を防ぎます。  
RJ45 plug-in protection for outlets and patch panels. Can only be released with the matching key.  
Locks the port against any unauthorized access.

### 仕様/Specification

対応ポート/For use with	RJ45ポート/RJ45 port
概算重量/Weight	本体/Body: 8.3g、鍵/Key: 4.9g

### 材料/Material

本体/Body	ポリカーボネート+ABS、亜鉛合金+クロムメッキ /Polycarbonate + ABS, Chrome plated zinc alloy
鍵/Key	黄銅+ニッケルメッキ/Nickel plated brass

### 難燃性/Flame rating

UL 94 V-0

### 色/Color

ホワイト/White

### 環境特性/Environmental Data

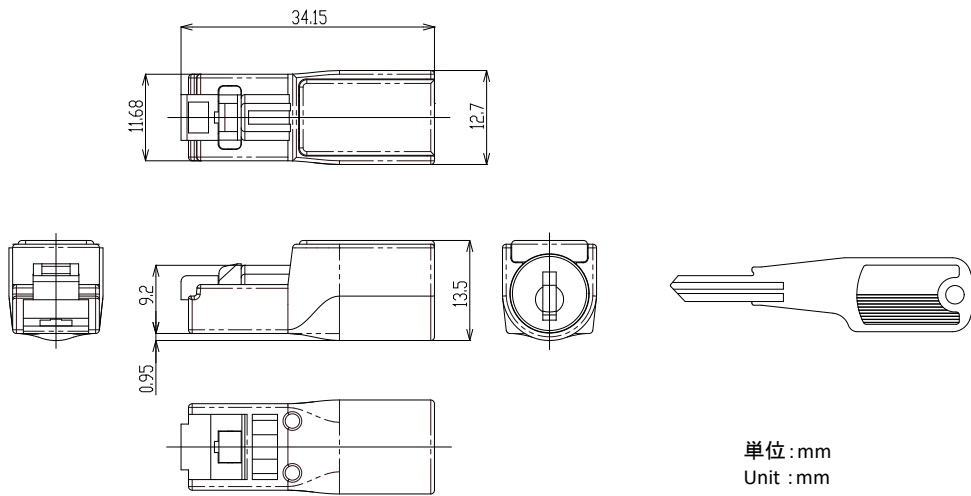
使用温度範囲/Operating temperature	-10°C～60°C
使用湿度範囲/Operating humidity	25%～85% (結露無きこと/Without condensation)
使用場所/Usage environment	屋内/indoor

### 梱包数量/Packaging quantity

本体/Body: 1、鍵/Key: 2

### 法令遵守/Regulatory compliance

RoHS2 compliance



本仕様書の英文は和文原本を英語に翻訳して作成したものであるが、和文原本と英文の間に不一致又は差異が生じた場合には和文原本が優先されるものとする。  
This English version of the specification is translated from the Japanese original version. In case that there is any incompatibility or difference between the two, the Japanese original version shall have priority.

お問い合わせ先 Contact Us: <https://www.nscable.co.jp/>