



## カラーアイコン(PC) Color Icon Chips (PC)

P/N : ICON-PC-□□

□□ : 本体色/Body Color

### 概要/Description

パッチパネルやローゼットボックスのポート識別表示用のアイコンチップです。  
It is an icon chip for port identification display of patch panel and Surface Mount Box.

### 仕様/Specifications

適合パッチパネル/Applied Patch panel	NSPPH24BK+NSCMKW, NSPPH2U48BK+NSCMKW, NSPPV24BK NSPPH48BK, NSPPV48BK NSWMPPH12BK, NSWMPPH24BK NSMIXPPH24BK
適合ローゼットボックス /Applied Surface Mount Box	NSBOX1L, NSBOX1LBK NSBOX2, NSBOX2BK, NSBOX2L, NSBOX2LBK NSBOX3, NSBOX3L, NSBOX3LBK NSBOX4, NSBOX4L, NSBOX4LBK NSBOX6, NSBOX6BK, NSBOX6L, NSBOX6LBK  SHBOX1-5EKIT, SHBOX2-5EKIT, SHBOX3-5EKIT, SHBOX4-5EKIT, SHBOX6-5EKIT SHBOX1-6KIT, SHBOX2-6KIT, SHBOX3-6KIT, SHBOX4-6KIT, SHBOX6-6KIT
概算重量/Weight	0.14g

### 材料/Materials

ABS

### 難燃性/Flammability Ratings

UL 94 V-0

### 色/Color

灰(GY)/Gray(GY), 象牙(IV)/Ivory(IV), 赤(RD)/Red(RD), 緑(DG)/Green(DG), 青(BL)/Blue(BL), 橙(OR)/Orange(OR),  
白(WH)/White(WH), 紫(PU)/Purple(PU), 黄(YW)/Yellow(YW), 黒(BK)/Black(BK)

### 環境特性/Environmental Characteristics

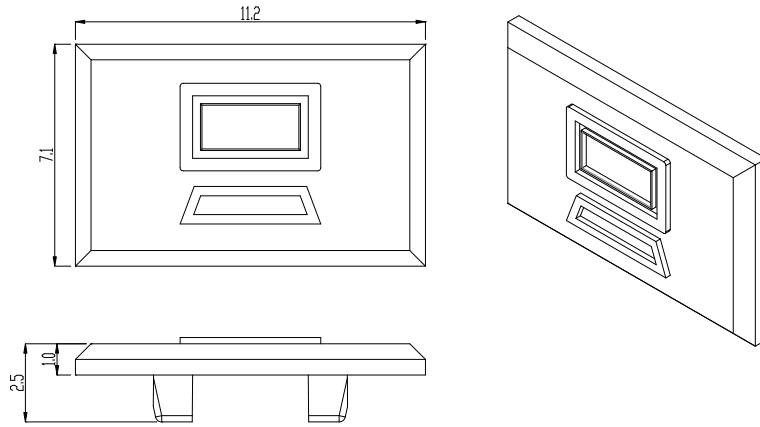
使用温度範囲/Operating Temperature	-10°C～60°C
使用湿度範囲/Operating Humidity	25%～85% (結露無きこと/Without condensation)
使用場所/Place of Use	屋内/Indoor

### 梱包数量/Packaging Quantity

100

### 法令遵守/Regulatory Compliance

RoHS2 (10 substances) Compliance



単位:mm  
Unit:mm

本仕様書の英文は和文原本を英語に翻訳して作成したものであるが、和文原本と英文の間に不一致又は差異が生じた場合には和文原本が優先されるものとする。  
The specification is written in Japanese. While we hope that the translation of this specification is accurate, in the event of any differences in meaning between the original Japanese version and the English translation, the original Japanese version takes precedence.

お問い合わせ先 Contact Us: <https://nscable.co.jp/>