

フィールドターミネーションプラグ用成端ツール
Modular Plug Termination Tool

P/N : FTPTOOL

概要/Description

モジュラープラグFTNSP-C6A, FTNSP-C6A-S用成端工具です。
A termination tool for modular plug FTNSP-C6A and FTNSP-C6A-S.

仕様/Specifications

適合モジュラープラグ Applicable Modular Plug	FTNSP-C6A, FTNSP-C6A-S
概算重量/Weight	36g

材料/Materials

本体/Body	ポリカーボネート/Polycarbonate
シャフト/Shaft	ニッケルメッキ鋼/Nickel Plated Steel

難燃性/Flammability Ratings

UL 94 V-0

色/Colors

灰/Gray

環境特性/Environmental Characteristics

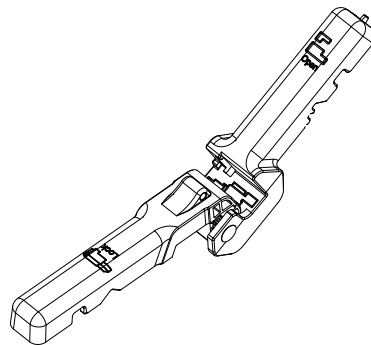
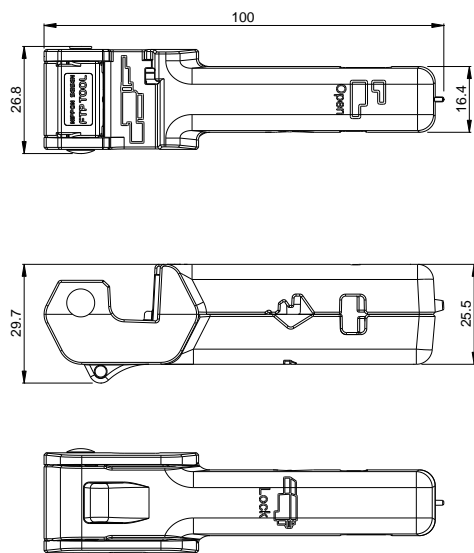
使用温度範囲/Operating Temperature	-10°C～60°C
使用湿度範囲/Operating Humidity	25%～85% (結露無きこと/No Condensation)
使用場所/Place of Use	屋内/Indoor

梱包数量/Package Quantity

1

法令遵守/Regulatory Compliance

RoHS2 (10 Substances) Compliance



単位:mm
Unit:mm

本仕様書の英文は和文原本を英語に翻訳して作成したものであるが、和文原本と英文の間に不一致又は差異が生じた場合には和文原本が優先されるものとする。
This specification is written in Japanese. While we hope that the translation of this specification is accurate, in the event of any differences in meaning between the original Japanese version and the English translation, the original Japanese version takes precedence.

お問い合わせ先 Contact Us: <https://nscable.co.jp/>