



DLCアダプタモジュール

P/N : DLCJJ□□-KEY

(□□) : 本体色/body color

概要/Description

キーストン型JJ光モジュール(DLC)です。
It is a keystone JJ optical module (DLC).

仕様/Specification

概算重量/Weight	5.6g
適合パッチパネル/Applied patch panel	1U24ポートMIX配線パッチパネル NSMIXPPH24BK/ 1U24port Patch panel for MIX wiring NSMIXPPH24BK

材料/Material

アダプタ・ハウジング/Adapter, Housing	合成樹脂/Synthetic resin
モジュール・ベース/Module, Base	ABS・合成樹脂/ABS, Synthetic resin
スリーブ/Sleeve	ジルコニアセラミック/Zirconia ceramic
ダストキャップ/Dust cap	合成樹脂/Synthetic resin

色/Color

アダプタ・ハウジング/Adapter, Housing	BL(青)/BL(Blue), BE(ベージュ)/BE(Beige), AQ(アクア)/AQ(Aqua)
モジュール・ベース/Module, Base	黒/Black

光学・機械特性/Optical and Mechanical Data

挿入損失/Insertion loss	≤0.20dB
スリーブ・フェルル引抜力/ Sleeve・ferrule pulling force	1.0N～2.5N(100gf～250gf)

環境特性/Environmental Data

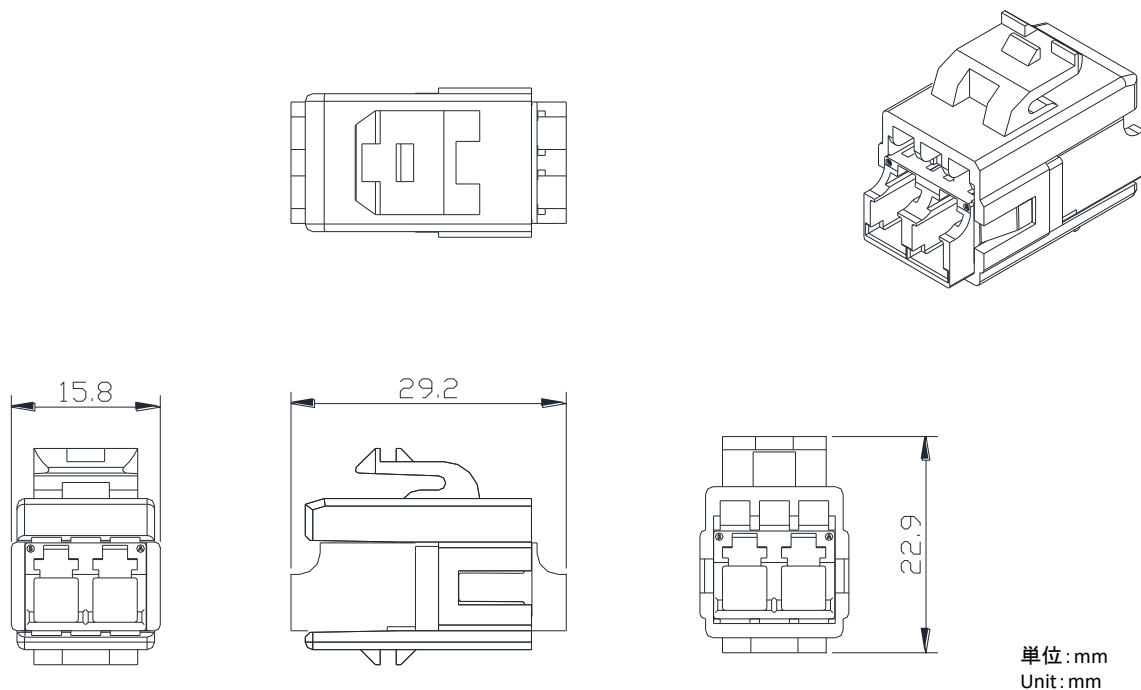
使用温度範囲/Operating temperature	-10℃～60℃
使用湿度範囲/Operating humidity	25%～85% (結露無きこと/Without condensation)
使用場所/Usage environment	屋内/indoor

法令遵守/Regulatory compliance

RoHS2 (10 substances) compliance

梱包数量/Packaging quantity

1



取扱注意事項/Handling precautions

- ※1 LCコネクタを接続する際はフェルルール端面をファイバ用クリーナーで清掃してから接続してください。
- ※1 When connecting the LC connector, clean the ferrule end with a fiber cleaner before connecting.

本仕様書の英文は和文原本を英語に翻訳して作成したものであるが、和文原本と英文の間に不一致又は差異が生じた場合には和文原本が優先されるものとする。
This English version of the specification is translated from the Japanese original version. In case that there is any incompatibility or difference between the two, the Japanese original version shall have priority.

<p>本社 Head office, Japan Phone(+81) 3 3572 3471</p>	<p>前橋営業所 Maebashi sales office, Japan Phone(+81) 27 251 3121</p>	<p>札幌営業所 Sapporo sales office, Japan Phone(+81) 11 374 8165</p>	<p>仙台営業所 Sendai sales office, Japan Phone(+81) 22 297 6680</p>	<p>名古屋営業所 Nagoya sales office, Japan Phone(+81) 52 808 6091</p>	<p>大阪営業所 Osaka sales office, Japan Phone(+81) 6 6538 6150</p>	<p>広島営業所 Hiroshima sales office, Japan Phone(+81) 82 225 6275</p>
<p>福岡営業所 Fukuoka sales office, Japan Phone(+81) 92 558 2900</p>	<p>沖縄駐在所 Okinawa sales office, Japan Phone(+81) 98 894 8233</p>	<p>香港日線有限公司 H.N.C. CO.,LTD. Hong Kong Phone(+852) 2796 1197</p>	<p>東莞日線線纜有限公司 D.N.C. CO.,LTD. China Phone(+86) 769 8334 1275</p>	<p>Nissen Philippines, Inc. Philippines Phone(+63) 46 443 9854</p>	<p>Nissen Electronics(S) Pte Ltd. Singapore Phone(+65) 6747 9593</p>	