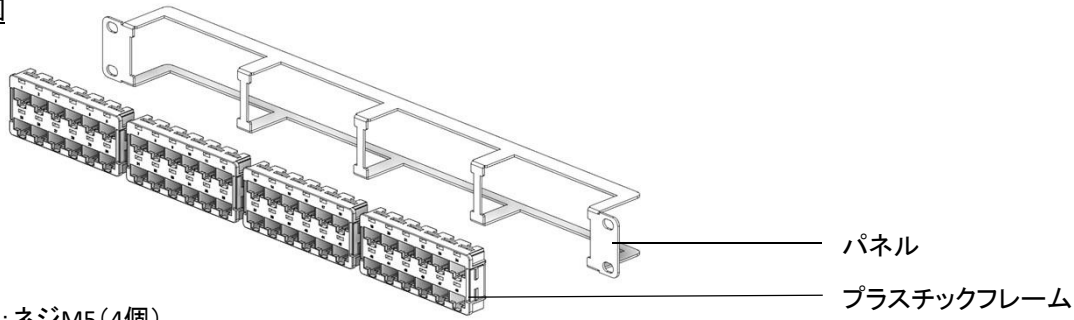


1U 48ポート高密度パッチパネル (NSPPH48BK) 取付手順書

部品構成図



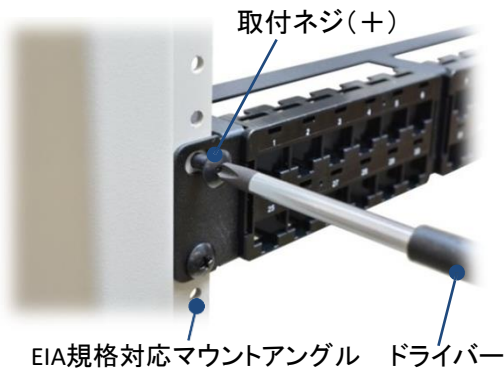
付属品: ネジM5 (4個)

対応モジュール

- ・24AWG Category5e RJ45モジュージャック NSJ5E□□
- ・24AWG Category6 RJ45モジュージャック NSJ6□□
- ・28AWG Category5e RJ45モジュージャック NSJ528□□
- ・28AWG Category6 RJ45モジュージャック NSJ628□□

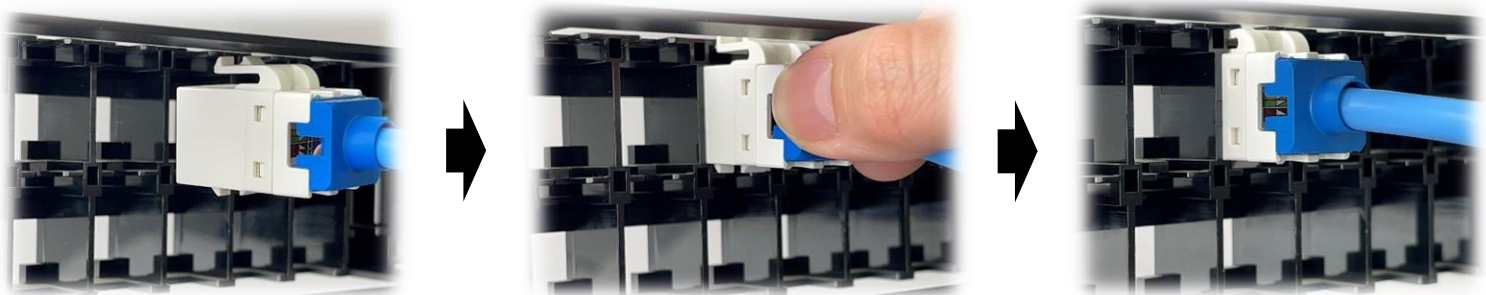
パッチパネル取付

EIA規格対応のマウントアングルに取付ネジにてパネルを固定します。



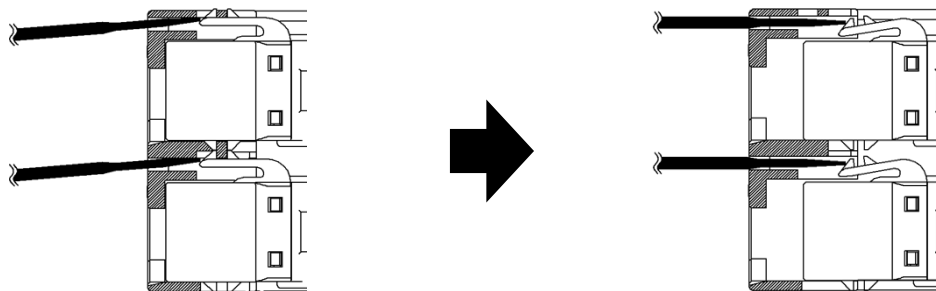
モジュール取付方法

モジュールの向きに注意してプラスチックフレーム背面から真直ぐ押し込み取付けます。



モジュール取外し方法

プラスチックフレーム前面の穴から精密ドライバーを挿入し、レバーを下げた状態で奥に押し込むとモジュールが取り外せます。使用するドライバーの先端形状はマイナスドライバーで幅2.0mm以下、軸径2.0mm以下のものをご使用下さい。



・ご不明な点がございましたら、弊社までお問い合わせください。

