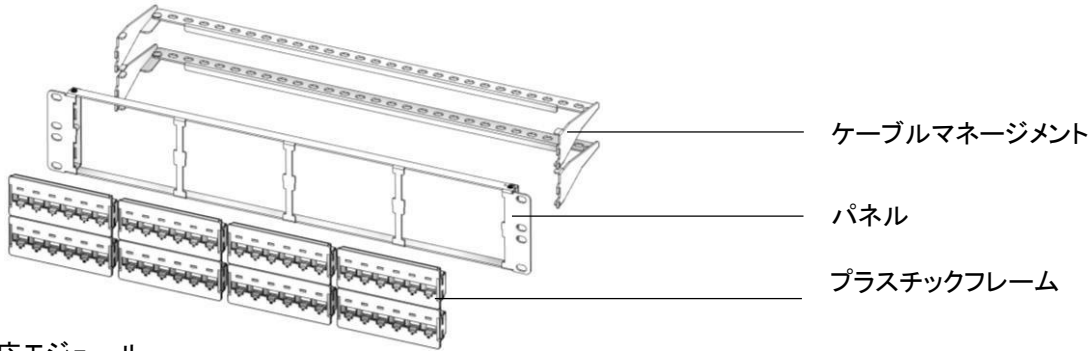


2U 48ポートパッチパネル (NSPPH2U48BK+NSCMKW) 取付手順書

部品構成図



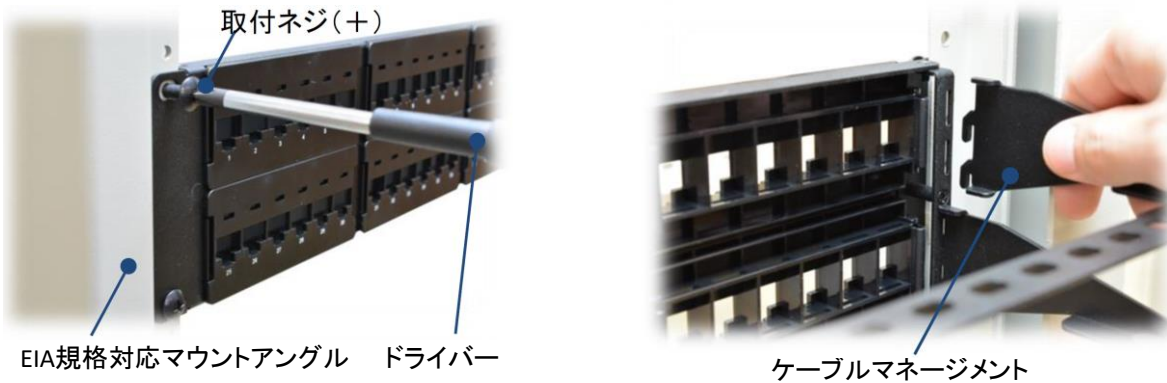
対応モジュール

- 24AWG Category5e RJ45モジュージャック NSJ5E□□
- 24AWG Category6 RJ45モジュージャック NSJ6□□
- 28AWG Category5e RJ45モジュージャック NSJ528□□
- 28AWG Category6 RJ45モジュージャック NSJ628□□

付属品:ネジM5(4個)

パッチパネル取付

EIA規格対応のマウントアングルに取付ネジにてパネルを固定し、ケーブルマネージメントをパネル背面から取付けます。



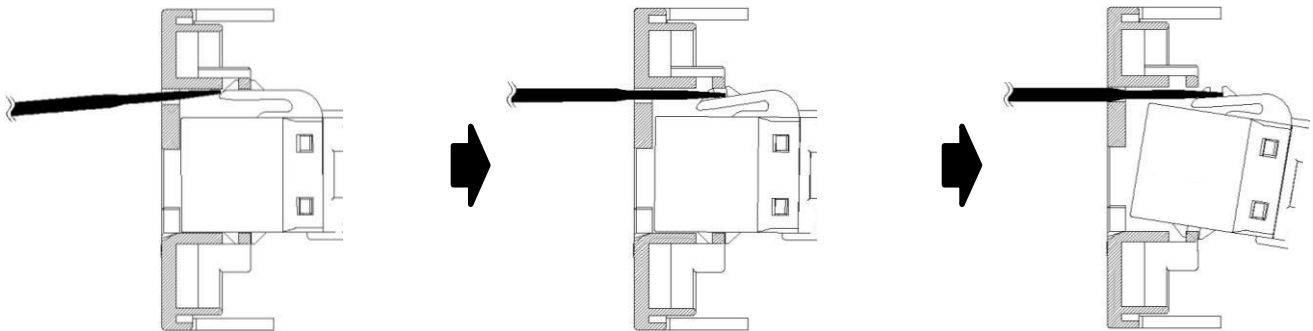
モジュール取付方法

モジュール底部の突起の間をプラスチックフレームにかん合させ、矢印の方向にモジュールを押し上げ、上部のキーをかん合させて取付けます。



モジュール取外し方法

プラスチックフレーム前面の穴から精密ドライバーを挿入し、レバーを下げた状態で奥に押し込むとモジュールが取り外せます。使用するドライバーの先端形状はマイナスドライバーで幅2.0mm以下、軸径2.0mm以下のものをご使用ください。



・ご不明点がございましたら、弊社までお問い合わせください。

