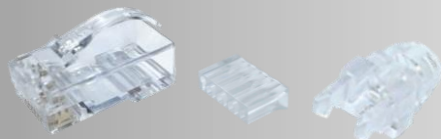


Category5e RJ45モジュラープラグ(ブーツ付)
Category5e RJ45 Modular Plug (With boot)

P/N : NSP524B

**概要/Description**

IEC60603-7規格に準拠した2ピースタイプのスリムブーツ付Cat.5e RJ45モジュラープラグです。特許取得済みのアーチ型ラッチ(ラビットラッチ[®])によって、ラッチの耐久性に優れています。2 pieces type Cat.5e RJ45 modular plug with slim boots, conforming to IEC 60603-7 standard. With excellent latch durability by patented arched latch (Rabbit Latch).

仕様/Specification

カテゴリー/Category	Cat.5e
コネクタタイプ/Connector type	RJ45 unshielded
極数/Number of poles	8
適用導体径/Conductor range ^{※1}	24AWG 単線及び撚り線/Solid wire and stranded wire
適用絶縁体径/Insulator range ^{※1}	0.88mm～1.02mm
適用ケーブル外径/Cable O.D. range ^{※1}	4.8mm～5.9mm
概算重量/Weight	2.0g

材料/Material

ハウジング/Housing	ポリカーボネート/Polycarbonate
コンタクト/Contact	リン青銅+ニッケル下地、金メッキ/Phosphor bronze, Gold over nickel undercoat
スリーブ/Sleeve	ポリカーボネート/Polycarbonate
ブーツ/Boot	ポリ塩化ビニル/Poly vinyl chloride

難燃性/Flame rating

UL 94 V-0

規格/Standard

ANSI/TIA-568.2-D
ISO/IEC 11801-1 Ed1.0
JIS X 5150 : 2016
IEC 60603-7
IEC 60512-99-001/002

アプリケーション/Application

IEEE802.3i 10BASE-T
IEEE802.3u 100BASE-TX
IEEE802.3ab 1000BASE-T
IEEE802.3af PoE
IEEE802.3at PoE+
IEEE802.3bt 4PPoE

機械特性/Mechanical Data

プラグ挿抜耐久性/Plug insertion cycles	>750times
プラグ保持力/Plug retention force	>50N (11.24lbf)

電気特性/Electrical Data

接触抵抗/Contact resistance	$\leq 20\text{m}\Omega$
絶縁抵抗/Insulation resistance	$\geq 500\text{M}\Omega$ DC100V
耐電圧/Withstand voltage	1000VAC RMS/1min
伝送性能/Transmission performance	ANSI/TIA-568.2-D, ISO/IEC 11801-1 Ed1.0

環境特性/Environmental Data

使用温度範囲/Operating temperature	-10°C~60°C
使用湿度範囲/Operating humidity	25%~85% (結露無きこと/Without condensation)
使用場所/Usage environment	屋内/indoor

適用工具/Applied tool

NST88

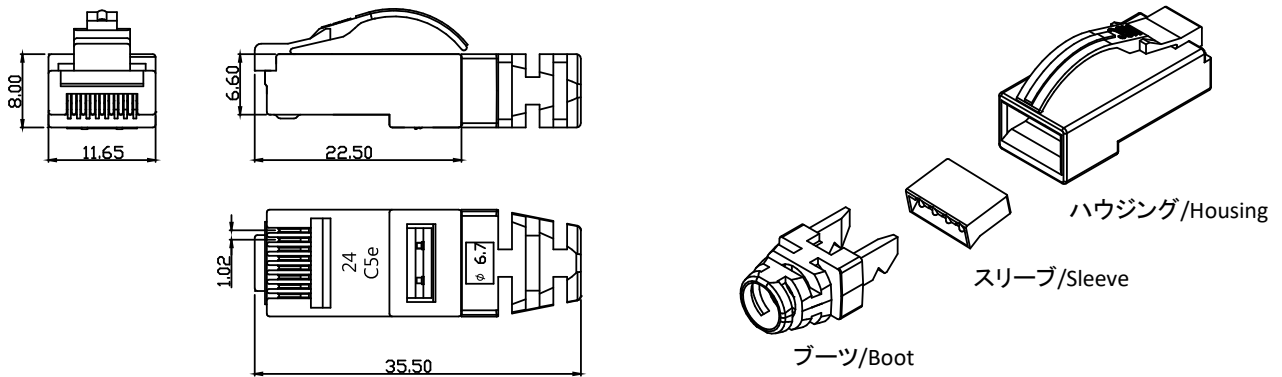
梱包数量/Packaging quantity

100

法令遵守/Regulatory compliance

RoHS2 (10 substances) compliance

構造図/Structural drawing



-注意-

- ※1 適用導体径、適用絶縁体径、適用ケーブル外径を満たす仕様のケーブルを使用してください。
仕様を満たさないケーブルを使用した場合、不具合を引き起こす可能性があります。
ご使用するケーブル仕様はメーカーに確認してください。
- ※2 RJ45プラグを取り外す際は、プラグレバーを一番下まで押し下げてください。
ケーブルへ強いストレスを加えないで引き抜いてください。
ケーブルを強く引張ったりするとプラグが損傷する、ケーブル外被がプラグから外れるといった原因となります。

-Caution-

- ※1 Please use a cable that satisfy the applicable conductor range, applicable insulator range, applicable cable O.D. range.
If use cables that do not satisfy specifications may cause problems.
Please confirm to cable manufacturer about cable specifications to use.
- ※2 When removing the RJ45 plug, please push the plug lever down to the bottom.
Please pull it out without applying strong stress to the cable.
Pulling the cable strongly will damage the plug, causing the cable jacket to come off the plug.

本仕様書の英文は和文原本を英語に翻訳して作成したものであるが、和文原本と英文の間に不一致又は差異が生じた場合には和文原本が優先されるものとする。
This English version of the specification is translated from the Japanese original version. In case that there is any incompatibility or difference between the two, the Japanese original version shall have priority.

本社 Head office, Japan Phone(+81) 3 3572 3471	前橋営業所 Maebashi sales office, Japan Phone(+81) 27 251 3121	札幌営業所 Sapporo sales office, Japan Phone(+81) 11 624 7273	仙台営業所 Sendai sales office, Japan Phone(+81) 22 297 6680	名古屋営業所 Nagoya sales office, Japan Phone(+81) 52 808 6091	大阪営業所 Osaka sales office, Japan Phone(+81) 6 6538 6150	広島営業所 Hiroshima sales office, Japan Phone(+81) 82 225 6275
福岡営業所 Fukuoka sales office, Japan Phone(+81) 92 558 2900	沖縄駐在所 Okinawa sales office, Japan Phone(+81) 98 894 8233	香港日線有限公司 H.N.C. CO.,LTD. Hong Kong Phone(+852) 2796 1197	東莞日線線纜有限公司 D.N.C. CO.,LTD. China Phone(+86) 769 8334 1275	Nissen Philippines, Inc. Philippines Phone(+63) 46 443 9854	Nissen Electronics(S) Pte Ltd. Singapore Phone(+65) 6747 9593	