

RJ45 カテゴリー6 シャッター付きジャックJISアダプタキット RJ45 Category6 Shuttered Jack JIS Adapter Kit

P/N : NSJIS□□-SHJ6KIT

□□ : JISアダプタ色/JIS Adapter Color

※JISアダプタ色は10色となります。

但し、シャッター付きジャックのハウジング(本体)色は全てオフホワイトとなります。



Instruction Video

概要/Description

Cat.6規格に対して大幅なマージンをもった、100Ωインピーダンス アンシールドシャッター付モジュラージャックとJISアダプタのキット品です。広帯域アプリケーション、高速データ通信や音声通信に適しています。

100 Ω impedance unshielded modular jack with JIS adapter, with a large margin against the Cat.6 standard.

It is ideal for high bandwidth applications, high-speed data transmission and voice.

仕様/Specifications

カテゴリー/Category	Cat.6
コネクタタイプ/Connector Type	RJ45 Unshielded
極数/Number of Poles	8
適用導体径/Conductor Range	24AWG~23AWG 単線/Solid Wire
適用絶縁体径/Insulator Range	0.91mm~0.97mm
適用ケーブル外径/Cable O.D. Range	≤6.7mm
概算重量/Weight	10.3g

材料/Materials

ハウジング/Housing	ポリカーボネート/Polycarbonate
整線キャップ/Termination Cap	ポリブチレンテレフタレート+ガラス繊維/Polybutylene Terephthalate + Glass Fiber
プリント基板/Printed Circuit Board	ガラスエポキシ多層型/Glass Epoxy Multilayer Type
IDC端子/IDC Terminal	リン青銅+錫メッキ/Phosphor Bronze + Tin Plating
コンタクト/Contact	リン青銅+ニッケル下地、金メッキ/Phosphor Bronze, Gold Over Nickel Undercoat
シャッター/Shutter	ポリカーボネート/Polycarbonate
スプリング/Spring	SUS304
JISアダプタ/JIS Adapter	ポリカーボネート/Polycarbonate

難燃性/Flammability Rating

UL 94 V-0

色/Colors

ハウジング/Jack Housing	オフホワイト(OW)/Off White(OW)
JISアダプタ/JIS Adapter	オフホワイト(OW)/Off White(OW), ベージュ(BE)/Beige(BE), 黒(BK)/Black(BK), 青(BL)/Blue(BL), 緑(DG)/Dark green(DG), 赤(RD)/Red(RD), ミルキーホワイト(MW)/Milky White(MW), 橙(OR)/Orange(OR), 紫(PU)/Purple(PU), 黄(YW)/Yellow(YW)

規格/Standards

ANSI/TIA-568.2-E
ISO/IEC 11801-1 Ed1.0
JIS X 5150-1
IEC 60603-7
IEC 60512-99-001/002

アプリケーション/Applications

IEEE802.3i 10BASE-T
IEEE802.3u 100BASE-TX
IEEE802.3ab 1000BASE-T
IEEE802.3af PoE
IEEE802.3at PoE+
IEEE802.3bt 4PPoE

機械特性/Mechanical Characteristics

プラグ挿抜耐久性/Plug Insertion Cycles	>750times
プラグ保持力/Plug Retention Force	>50N (11.24lbf)
再成端回数/Re-Terminations	≤5

電気特性/Electrical Characteristics

接触抵抗/Contact Resistance	≤20mΩ
絶縁抵抗/Insulation Resistance	≥500MΩ DC100V
耐電圧/Withstand Voltage	1000VDC/min
伝送性能/Transmission Performance	ANSI/TIA-568.2-E, ISO/IEC 11801-1 Ed1.0

環境特性/Environmental Characteristics

使用温度範囲/Operating Temperature	-10°C～60°C
使用湿度範囲/Operating Humidity	25%～85% (結露無きこと/Without Condensation)
使用場所/Place of Use	屋内/Indoor

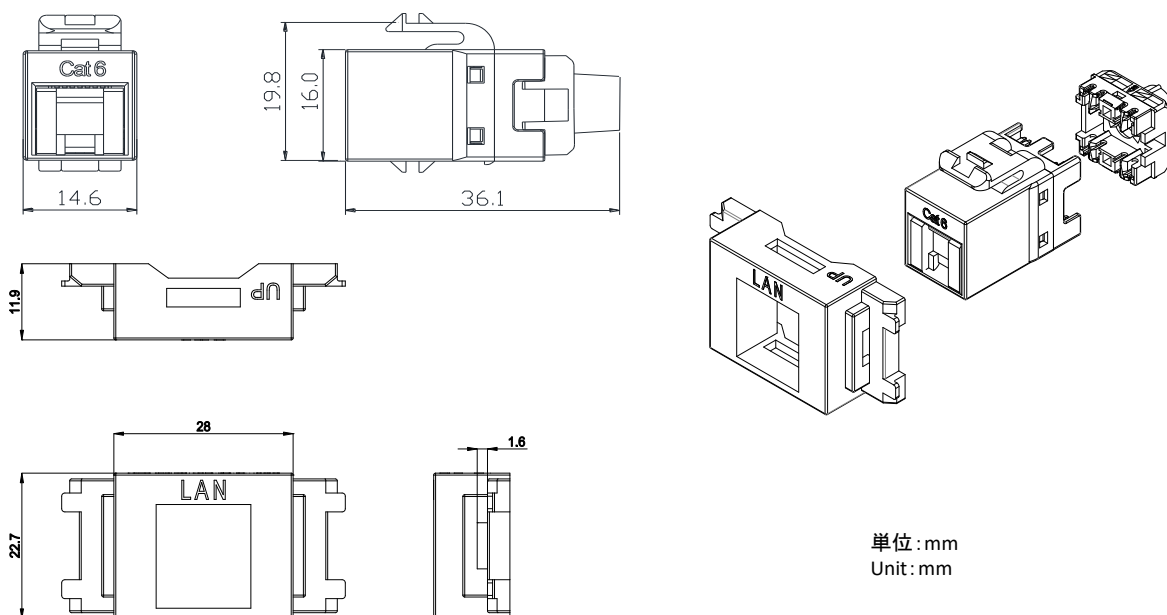
梱包数量/Packaging Quantity

1

法令遵守/Regulatory Compliance

RoHS2 (10 substances) Compliance

構造図/Structural Drawing



取扱注意事項/Handling Precautions

- ・8極8心 (RJ-45) 以外のモジュラープラグを差し込まないでください。
モジュージャックのコンタクトピン (ターミナル) を変形させる恐れがあります。
Do not insert any modular plug other than 8-pole, 8-conductor (RJ-45).
Doing so may deform the contact pins (terminals) of the modular jack.
- ・適用導体径、適用絶縁体径、適用ケーブル外径を満たす仕様のケーブルを使用してください。
仕様を満たさないケーブルを使用した場合、不具合を引き起こす可能性があります。
Use cables with specifications that meet the applicable conductor diameter, applicable insulation diameter, and applicable cable outer diameter.
Use of cables that do not meet the specifications may cause malfunctions.

外観/Appearance

NSJISOW-SHJ6KIT オフホワイト/Off White 	NSJISBE-SHJ6KIT ベージュ/Beige 	NSJISBK-SHJ6KIT 黒/Black 
NSJISBL-SHJ6KIT 青/Blue 	NSJISDG-SHJ6KIT 緑/Dark Green 	NSJISMW-SHJ6KIT ミルクイーホワイト/Milky White 
NSJISOR-SHJ6KIT 橙/Orange 	NSJISPU-SHJ6KIT 紫/Purple 	NSJISRD-SHJ6KIT 赤/Red 
NSJISYW-SHJ6KIT 黄/Yellow 		

本仕様書の英文は和文原本を英語に翻訳して作成したものであるが、和文原本と英文の間に不一致又は差異が生じた場合には和文原本が優先されるものとする。
The specification is written in Japanese. While we hope that the translation of this specification is accurate, in the event of any differences in meaning between the original Japanese version and the English translation, the original Japanese version takes precedence.

お問い合わせ先 Contact Us: <https://nscable.co.jp/>