
RJ45 カテゴリー6_A シールドモジュラージャック
RJ45 Category6_A Shielded Modular Jack

P/N : NSJ6A-S



Termination video

概要/Description

Cat.6_A規格に対して大幅なマージンをもった、100Ωインピーダンスシールドモジュラージャックです。
 広帯域アプリケーション、高速データ通信や音声通信に適しています。
 100 Ω impedance shielded modular jack with a large margin against the Cat.6_A standard.
 It is ideal for high bandwidth applications, high-speed data transmission and voice.

仕様/Specification

| | |
|---|---|
| カテゴリ/Category | Cat.6 _A |
| コネクタタイプ/Connector type ^{※1} | RJ45 shielded |
| 極数/Number of poles | 8 |
| 適用導体径/Conductor range ^{※2} | 26AWG～22AWG 単線/Solid wire AWG26/7～AWG22/7 撚線/Stranded wire |
| 適用絶縁体径/Insulator range ^{※2} | 0.8mm～1.6 mm |
| 適用ケーブル外径/Cable O.D. range ^{※2} | 4.5mm～9.0mm |
| 概算重量/Weight | 20g |

材料/Material

| | |
|---------------------------|---|
| ハウジング/Housing | ニッケルメッキ亜鉛ダイキャスト/Nickel plated zinc die-cast |
| コンタクト/Contact | 青銅/CuSn |
| コンタクト表面処理/Contact surface | 0.76μm金メッキ+1.2μmニッケルメッキ |
| IDCコンタクト/IDC contact | 錫メッキ青銅/CuSn, tin-plated |

難燃性/Flame rating

UL 94 V-0

ハウジング色/Housing color

メタリック/metallic

規格/Standard

IEC 60603-7-51
 IEC60603-7
 ISO/IEC 11801-1 Ed1.0
 EN 50173
 ANSI-TIA-568.2-D
 IEC 60512-99-001/002

アプリケーション/Application

IEEE802.3i 10BASE-T
IEEE802.3u 100BASE-TX
IEEE802.3ab 1000BASE-T
IEEE802.3an 10GBASE-T
IEEE802.3af PoE
IEEE802.3at PoE+
IEEE802.3bt 4PPoE

機械特性/Mechanical Data

| | | |
|--------------------------------|-----------|---------------|
| プラグ挿抜耐久性/Plug insertion cycles | >750times | ISO/IEC 11801 |
| 再成端回数/Re-terminations | ≤4 | IEC60352-3 |

電気特性/Electrical Data

| | | |
|--|---------------------|------------|
| 耐電圧(コンタクト間) Electric strength(Contact) | 1000V DC or AC peak | IEC60603-7 |
| 耐電圧(コンタクトーシールド間) Electric strength(Contact to shield) | 1500V DC | IEC60603-7 |
| 絶縁抵抗/Insulation resistance | >500MΩ DC100V | IEC60603-7 |
| 接触抵抗/Contact resistance | <20mΩ | IEC60603-7 |
| 入出力抵抗/I/O resistance | <200mΩ | IEC60603-7 |
| 入出力抵抗不平衡 I/O resistance unbalance | <50mΩ | IEC60603-7 |
| 電気容量/Current carrying capacity | 1A(60°C) | IEC60603-7 |

環境特性/Environmental Data

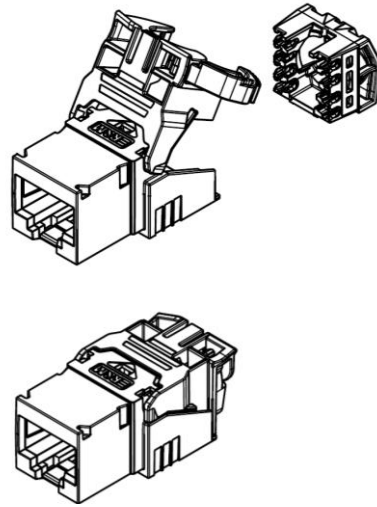
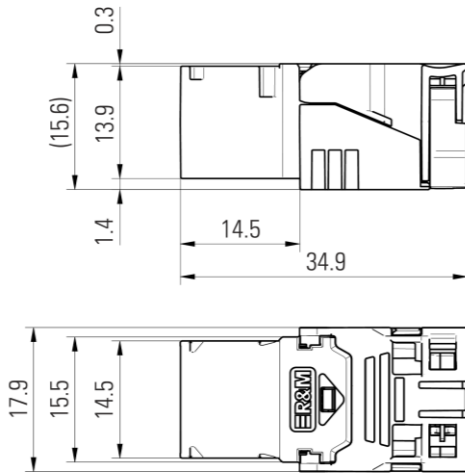
| | |
|------------------------------|---------------------------------------|
| 使用温度範囲/Operating temperature | -10°C~60°C |
| 使用湿度範囲/Operating humidity | 25%~85% (結露無きこと/Without condensation) |
| 使用場所/Usage environment | 屋内/indoor |

梱包数量/Packaging quantity

1

法令遵守/Regulatory compliance

RoHS2 (10 substances) compliance 2011/65/EU compliance



単位: mm
Unit: mm

-注意-

- ※1 8極8心(RJ-45)以外のモジュラープラグを差し込まないでください。
モジュラージャックのコンタクトピン(ターミナル)を变形させる恐れがあります。
- ※1 Please do not insert a modular plug other than 8P8C (RJ - 45).
It may deform the contact pin (terminal) of the modular jack.
- ※2 適用導体径、適用絶縁体径、適用ケーブル外径を満たす仕様のケーブルを使用してください。
仕様を満たさないケーブルを使用した場合、不具合を引き起こす可能性があります。
ご使用するケーブル仕様はメーカーに確認してください。
- ※2 Please use a cable that satisfy the applicable conductor range, applicable insulator range, applicable cable O.D. range.
If use cables that do not satisfy specifications may cause problems.
Please confirm to cable manufacturer about cable specifications to use.

本仕様書の英文は和文原本を英語に翻訳して作成したものであるが、和文原本と英文の間に不一致又は差異が生じた場合には和文原本が優先されるものとする。
This English version of the specification is translated from the Japanese original version. In case that there is any incompatibility or difference between the two, the Japanese original version shall have priority.

| | | | | | | |
|--|---|--|---|--|--|--|
| 本社 Head office, Japan Phone(+81) 3 3572 3471 | 前橋営業所 Maebashi sales office, Japan Phone(+81) 27 251 3121 | 札幌営業所 Sapporo sales office, Japan Phone(+81) 11 374 8165 | 仙台営業所 Sendai sales office, Japan Phone(+81) 22 297 6680 | 名古屋営業所 Nagoya sales office, Japan Phone(+81) 52 808 6091 | 大阪営業所 Osaka sales office, Japan Phone(+81) 6 6538 6150 | 広島営業所 Hiroshima sales office, Japan Phone(+81) 82 225 6275 |
| 福岡営業所 Fukuoka sales office, Japan Phone(+81) 92 558 2900 | 沖縄駐在所 Okinawa sales office, Japan Phone(+81) 98 894 8233 | 香港日線有限公司 H.N.C. CO.,LTD. Hong Kong Phone(+852) 2796 1197 | 東莞日線線纜有限公司 D.N.C. CO.,LTD. China Phone(+86) 769 8334 1275 | Nissen Philippines, Inc. Philippines Phone(+63) 46 443 9854 | Nissen Electronics(S) Pte Ltd. Singapore Phone(+65) 6747 9593 | |