


**RJ45 カテゴリー5e , 3個口ローゼットボックスキット**  
**RJ45 Category5e, 3port Surface Mount Box kit**

P/N : NSBOX3L-5EKIT



Termination video

**概要/Description**

Cat.5e規格に対して大幅なマージンをもった、100Ωインピーダンスシールドモジュージャックと3個口ローゼットボックスのキット品です。広帯域アプリケーション、高速データ通信や音声通信に適しています。  
 100 Ω impedance shielded modular jack with 3port surface mount box, with a large margin against the Cat.5e standard.  
 It is ideal for high bandwidth applications, high-speed data transmission and voice.

**仕様/Specification**

ポート数/Number of ports	3
カテゴリ/Category	Cat.5e
コネクタタイプ/Connector type <sup>※1</sup>	RJ45 unshielded
極数/Number of poles	8
適用導体径/Conductor range <sup>※2</sup>	24AWG 単線/Solid wire
適用絶縁体径/Insulator range <sup>※2</sup>	0.88mm~0.97mm
適用ケーブル外径/Cable O.D. range <sup>※2</sup>	≦6.7mm
概算重量/Weight	87g

**材料/Material**

ボックス/Box	ポリカーボネート+ABS/Polycarbonate+ABS
スライドシャッター/Slide shutter	ポリカーボネイト/Polycarbonate
コイルスプリング/Coil spring	SUS304
マグネット/magnet	ネオジウム/Neodymium
ハウジング/Housing	ポリカーボネイト/Polycarbonate
整線キャップ/Termination cap	ポリブチレンテレフタレート+ガラス繊維/Polybutylene terephthalate+glass fiber
プリント基板/Printed circuit board	ガラスエポキシ多層型/Glass epoxy multilayer type
IDC端子/IDC terminal	リン青銅+錫メッキ/Phosphor bronze+tin plating
コンタクト/Contact	リン青銅+ニッケル下地、金メッキ/Phosphor bronze, Gold over nickel undercoat

**難燃性/Flame rating**

UL 94 V-0

**色/Color**

オフホワイト/Off white

**規格/Standard**

ANSI/TIA-568.2-D  
 ISO/IEC 11801-1 Ed1.0  
 JIS X 5150 : 2016  
 IEC 60603-7  
 IEC 60512-99-001/002

## 機械特性/Mechanical Data

プラグ挿抜耐久性/Plug insertion cycles	>750times
プラグ保持力/Plug retention force	>50N (11.24lbf)
再成端回数/Re-terminations	≤5

## 電気特性/Electrical Data

接触抵抗/Contact resistance	≤20mΩ
絶縁抵抗/Insulation resistance	≥500MΩ DC100V
耐電圧/Withstand voltage	1000VAC RMS/1min
伝送性能/Transmission performance	ANSI/TIA-568.2-D, ISO/IEC 11801-1 Ed1.0

## 環境特性/Environmental Data

使用温度範囲/Operating temperature	-10°C～60°C
使用湿度範囲/Operating humidity	25%～85% (結露無きこと/Without condensation)
使用場所/Usage environment	屋内/indoor

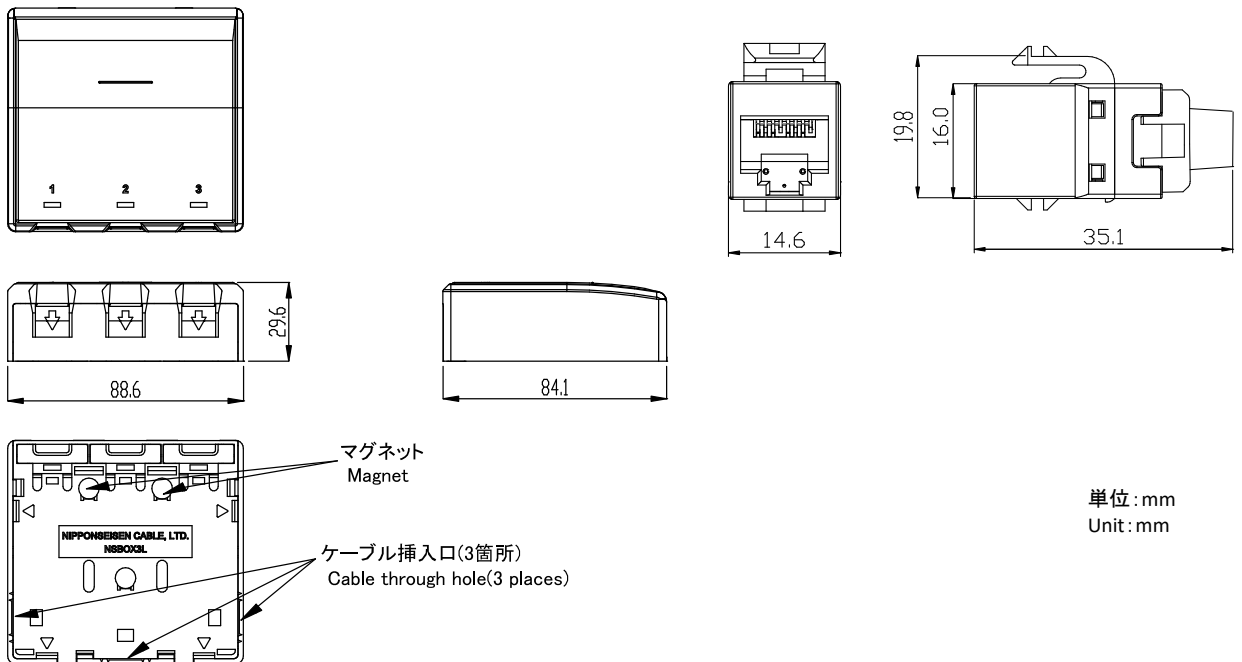
## 梱包数量/Packaging quantity

1

## 法令遵守/Regulatory compliance

RoHS2 (10 substances) compliance

## 構造図/Structural drawing



-注意-

※1 8極0心(RJ-45)以外のモジュラープラグを差し込まないでください。  
モジュラージャックのコンタクトピン(ターミナル)を變形させる恐れがあります。

※1 Please do not insert a modular plug other than 8P8C (RJ - 45).  
It may deform the contact pin (terminal) of the modular jack.

※2 適用導体径、適用絶縁体径、適用ケーブル外径を満たす仕様のケーブルを使用してください。  
仕様を満たさないケーブルを使用した場合、不具合を引き起こす可能性があります。  
ご使用するケーブル仕様はメーカーに確認してください。

※2 Please use a cable that satisfy the applicable conductor range, applicable insulator range, applicable cable O.D. range.  
If use cables that do not satisfy specifications may cause problems.  
Please confirm to cable manufacturer about cable specifications to use.

本仕様書の英文は和文原本を英語に翻訳して作成したものであるが、和文原本と英文の間に不一致又は差異が生じた場合には和文原本が優先されるものとする。  
This English version of the specification is translated from the Japanese original version. In case that there is any incompatibility or difference between the two, the Japanese original version shall have priority.

本社 Head office, Japan Phone(+81) 3 3572 3471	前橋営業所 Maebashi sales office, Japan Phone(+81) 27 251 3121	札幌営業所 Sapporo sales office, Japan Phone(+81) 11 374 8165	仙台営業所 Sendai sales office, Japan Phone(+81) 22 297 6680	名古屋営業所 Nagoya sales office, Japan Phone(+81) 52 808 6091	大阪営業所 Osaka sales office, Japan Phone(+81) 6 6538 6150	広島営業所 Hiroshima sales office, Japan Phone(+81) 82 225 6275
福岡営業所 Fukuoka sales office, Japan Phone(+81) 92 558 2900	沖縄駐在所 Okinawa sales office, Japan Phone(+81) 98 894 8233	香港日線有限公司 H.N.C. CO.,LTD. Hong Kong Phone(+852) 2796 1197	東莞日線線纜有限公司 D.N.C. CO.,LTD. China Phone(+86) 769 8334 1275	Nissen Philippines, Inc. Philippines Phone(+63) 46 443 9854	Nissen Electronics(S) Pte Ltd. Singapore Phone(+65) 6747 9593	