



OM4 : アクア仕様

- LC-QR (QR=QuickRelease クイックリリース) ユニブーツは高密度アプリケーション用として設計され、ブーツ部を引っ張るだけで着脱可能。
- IEC 61754-20 に準拠(アダプタ, トランシーバ)。
- 光ファイバネットワークにおける低損失で広帯域通信に対応する基幹コネクタ。
- 増化するデータ容量に対する要求は、現在および将来の電気通信網に厳しい安定基準を求めため、相互接続コンポーネントは光ファイバネットワークにおいてとても重要です。
- 機械的、光学的、形状的に高精度を保持し通信損失を最小限まで低減させ、一定した品質管理によりベストな性能を保証。全てのパッチコードは、工場出荷試験を実施。
- 現場で簡単に標準結線のA-BからA-Aに工具不要で極性変換が可能。
- R&MinteliPhy (インテリジェントシステム) に対応可能。
- コード長: 1m (R840389), 2m (R839740), 3m (R840390), 5m (R840392), 7.5m (R840393), 10m (R840396)

## R&M仕様

社内仕様 IL / RL @ R&M	グレード Bm/3
挿入損失 (IL) 100%	0.50dB 以下
95%	0.25dB 以下
基準値	0.15dB 以下
リターンロス (RL)	35dB 以上

## 機械的特性

内容	仕様	規格
嵌合耐久性	500 回 最小	IEC 61300-2-2
ケーブル保持力	50N、120 秒 ケーブル外径 2.0mm	IEC 61300-2-4
振動	10-55Hz、1 オクターブ 3 軸方に15 サイクル、30 分/1 軸振幅 0.75 mm	IEC 61300-2-1
曲げ繰り返し	200 サイクル -90° / 0° / +90° / 0° 負荷 = 5N	IEC 60794-1-E6
ねじり力	15N; 25 サイクル ± 180°	IEC 61300-2-5
落下	1.5m 高、5 回	IEC 61300-2-12
横静荷重	1N、1 時間	IEC 61300-2-42

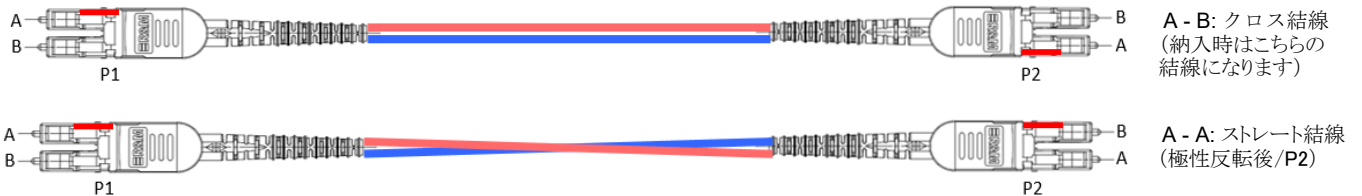
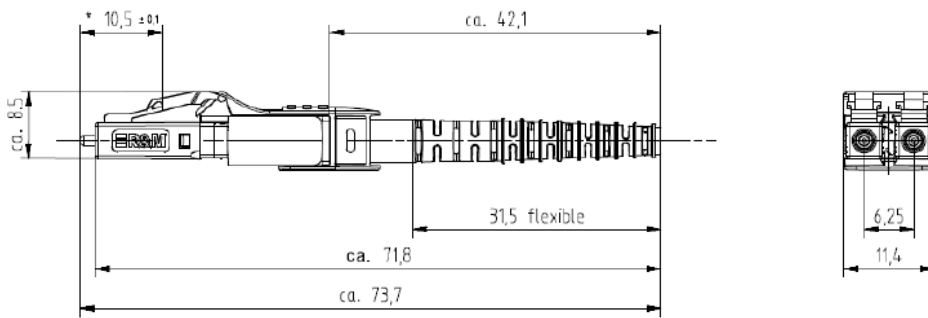
## 環境クラス

内容	仕様	規格
低温	-10°C、96 時間	IEC 61300-2-17
乾性温熱	+70°C、96 時間	IEC 61300-2-18
温度変化	-10°C~+60°C、6 サイクル (変動0.2dB 以下) -25°C~+70°C、12 サイクル (可逆)	IEC 61300-2-22

## 長期耐久性

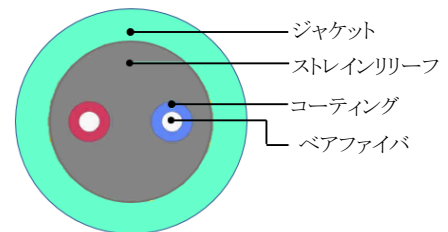
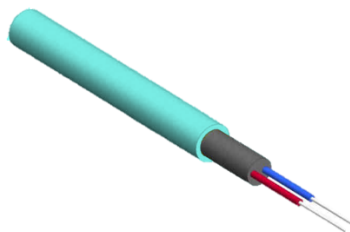
内容	仕様	規格
耐熱性	+70°C、1000 時間	IEC 61300-2-18
耐湿性	+40°C にて 93%、96 時間	IEC 61300-2-19

## コネクタ寸法 LC-QR Uniboot



## ケーブルの技術データ

- ベアファイバ245μm
- アラミド繊維
- 柔軟性
- LSZHジャケット



特性	仕様	規格
ケーブル外径Φ [mm]	2.0 (± 0.15)	
ファイバ/ベア [mm]	125/245μm	
重量 [kg/km]	3.0 ± 10%	
最大引張り強度 [N]	敷設時	170
	運用時	75
最小曲げ半径 [mm]	敷設時	50
	運用時	30
圧縮強度 [N/10cm]	一時的な場合	500
	恒久的な場合	100
衝撃強度 [hits]	Wp=0.74J, r=25mm	20
繰り返し曲げ回数 [回]	半径=25mm, 荷重=0.5kg	5000
温度範囲 [°C] (Delta 0.1dB/km)	敷設時	-5 ~ +55
	運用時	-10 ~ +70
	保管時	-20 ~ +70
燃焼熱 [MJ/m]		0.13
燃焼特性	一条垂直燃焼試験	IEC 60332-1-2
	高難燃性試験	IEC 60332-3-25
	燃焼時発生ガス測定試験	IEC 60754-2
伝送損失(光ファイバ)	850 nm:	3.0 dB/km 以下
	1300 nm:	1.0 dB/km 以下
伝送帯域(EMB)	850 nm:	4700MHz*km以上

### 取扱に上の注意:

- ・使用時以外はダストキャップを取付けて、フェールール清掃の際にはファイバ用クリーナーを使用してください。
- ・許容曲げ半径以下に曲げたり、コネクタを落としたり、ぶつけたりしないでください。
- ・機器接続後のコネクタ先端を絶対に覗かないでください。

R&M Japan 株式会社  
 東京都品川区上大崎3-3-6  
 〒141-0021 永峰ビル4F  
 Tel : (03) 5789 1160  
 Fax : (03) 5789 1161